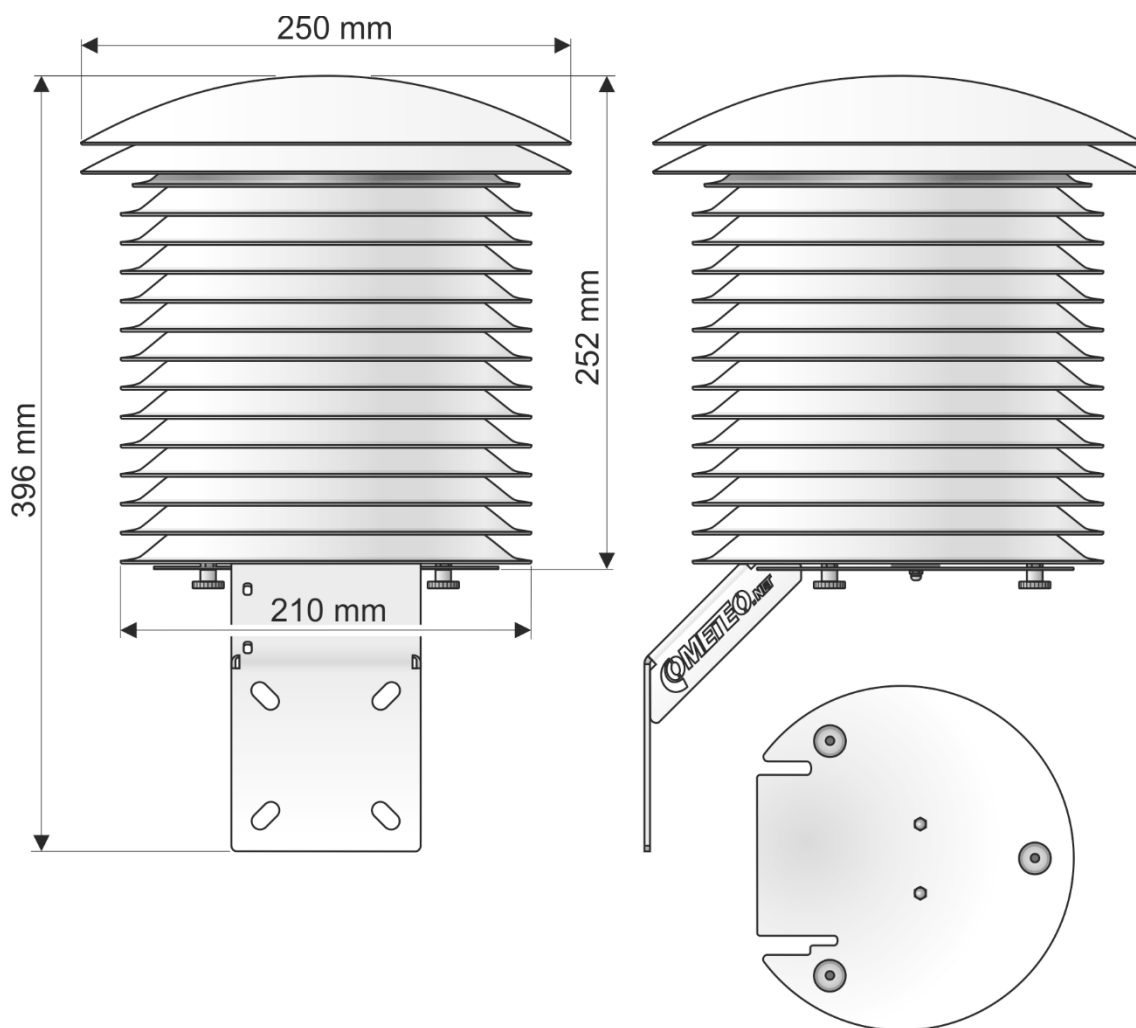


POPIS A POUŽITÍ

Meteokryt F8000 je určen pro ochranu snímačů teploty, relativní vlhkosti a atmosférického tlaku COMET před tepelným zářením a povětrnostními vlivy.

ROZMĚROVÝ NÁČRT

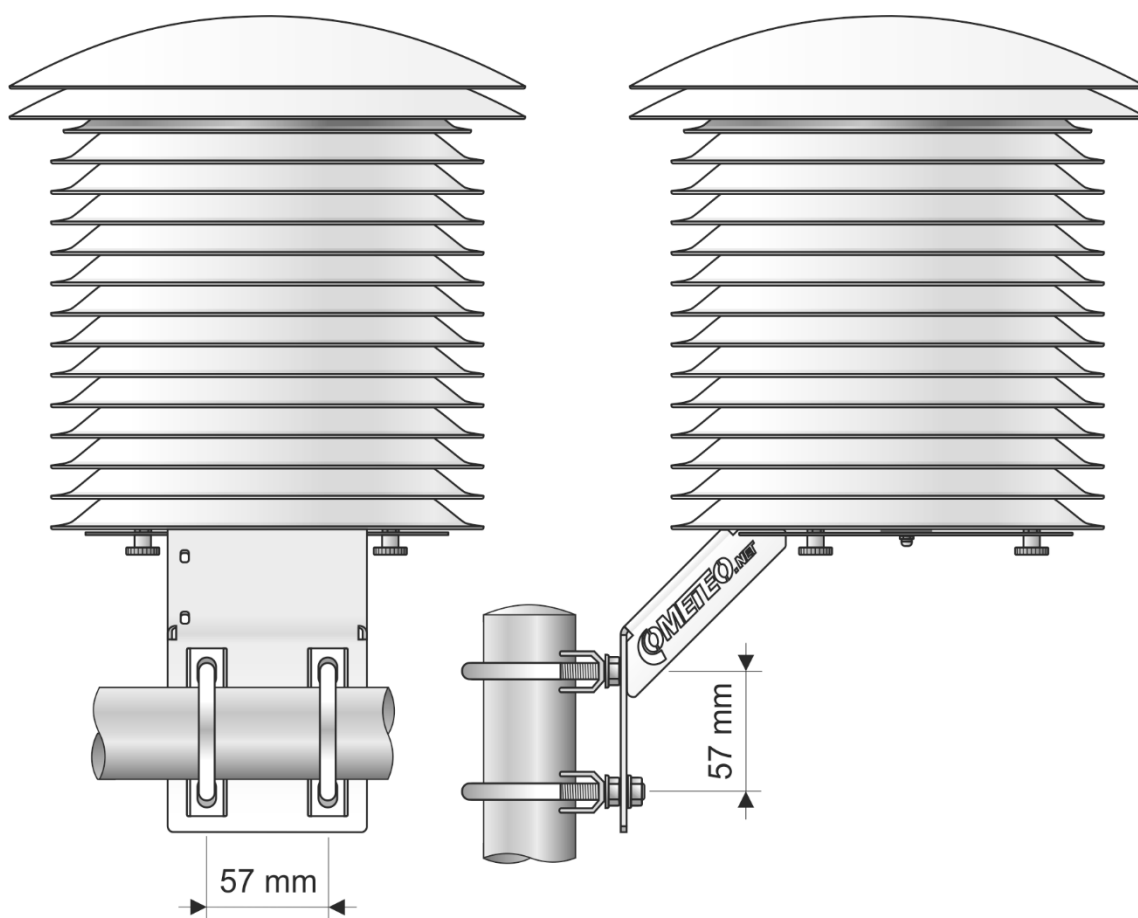


UMÍSTĚNÍ METEOKRYTU

Meteokryt umístěte ve výšce minimálně 1,8 m nad zemí. Pokud je nutné kryt montovat v těsné blízkosti budovy, měl by být na její severní (zastíněné) straně. Pro profesionální měření se doporučuje travnaté místo, které v okruhu 10 m nemá žádné překážky (trávník by měl být průběžně udržován). Vzdálenost od nejbližší budovy by měla být větší než čtyřnásobek výšky budovy.

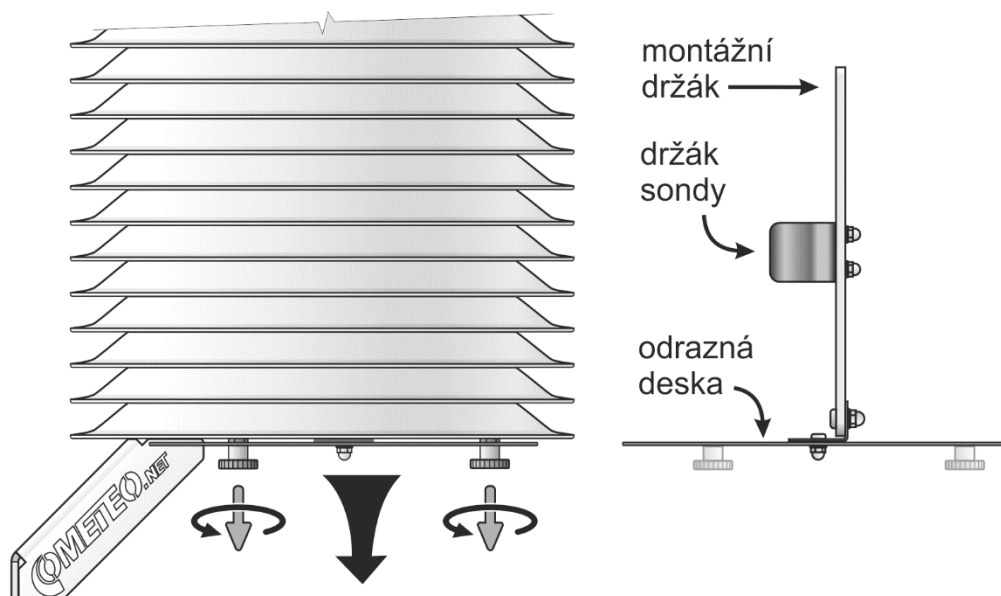
MONTÁŽ METEOKRYTU

Součástí balení jsou dvě svorky pro upevnění metokrytu. Svorky upevněte na trubku o průměru 20 až 50 mm (svislou nebo vodorovnou) a poté přiloženými maticemi M8 připevněte meteokryt (viz obrázek). Trubka by neměla zasahovat do prostoru vedle krytu.



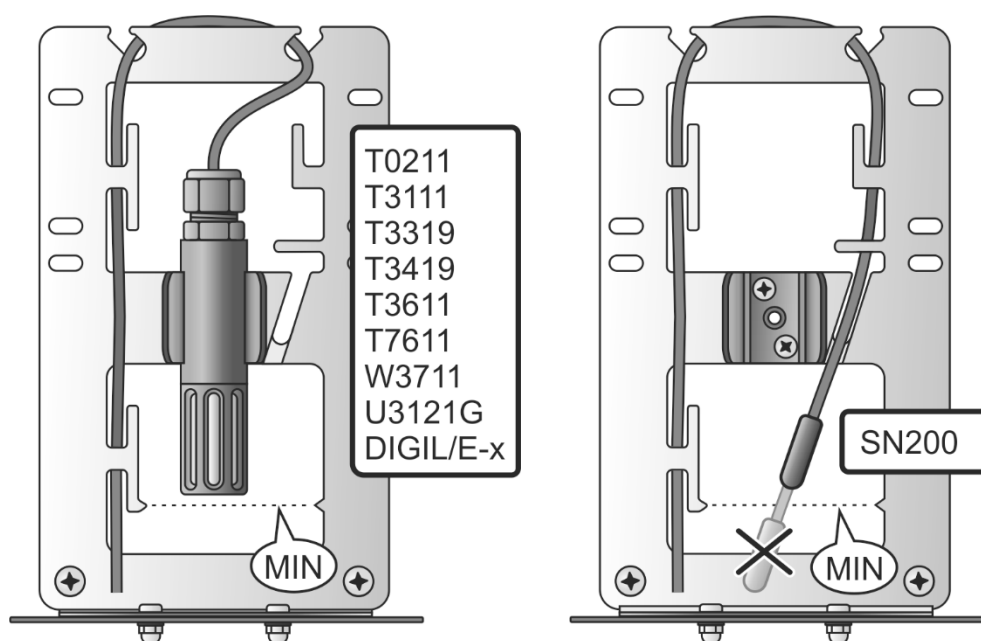
MONTÁŽ SNÍMAČŮ A MĚŘICÍCH SOND

Vnitřní prostor meteokrytu o průměru 110 mm a výšce 210 mm umožňuje instalovat celou řadu snímačů a sond. K jejich upevnění použijte montážní držák, který je součástí dolní odrazné desky. Odšroubujte tři dolní matice a držák vysuňte z meteokrytu (viz obrázek).

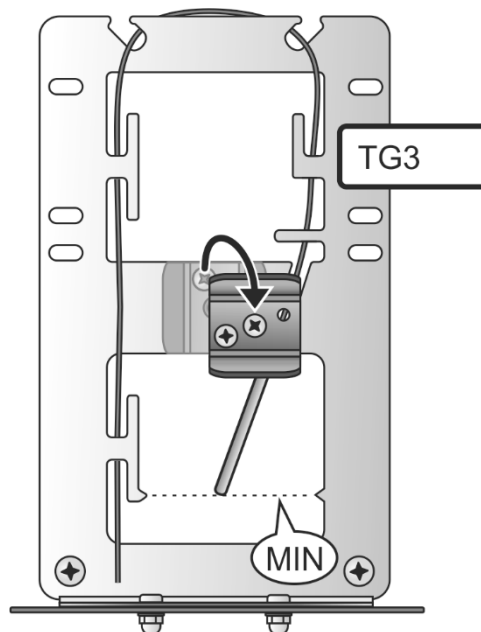


Montáž externích sond

Čidlo sondy vždy instalujte nad mez minimální instalační výšky (přerušovaná čára v obrázku). Kabel sondy postupně uložte do výřezů držáku, protáhněte dolní odraznou deskou a připojte k přístroji, který umístíte mimo meteokryt.

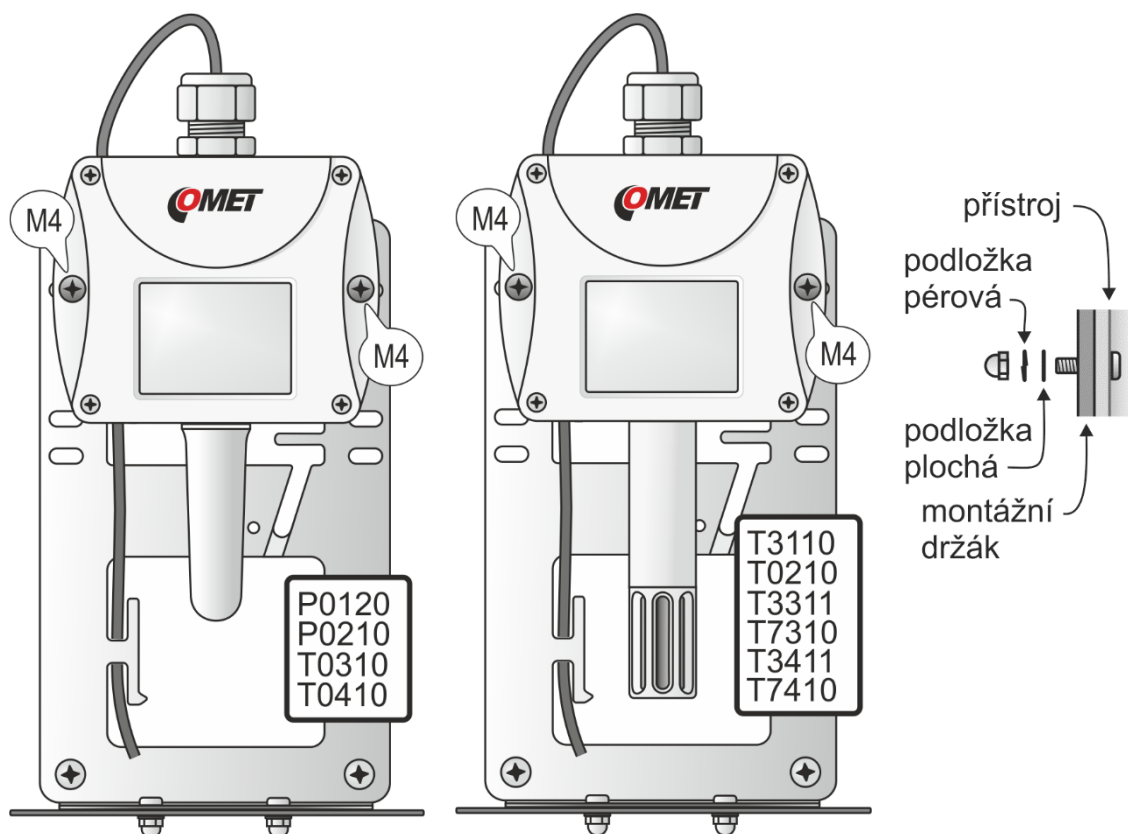


Pokud je kabel sondy příliš tenký (cca 2 až 3 mm, např. u sondy TG3) a hrozí nestabilita čidla sondy, zajistěte kabel sondy přetočením držáku sondy. K tomu je nutné změnit polohu horního šroubu v držáku sondy.



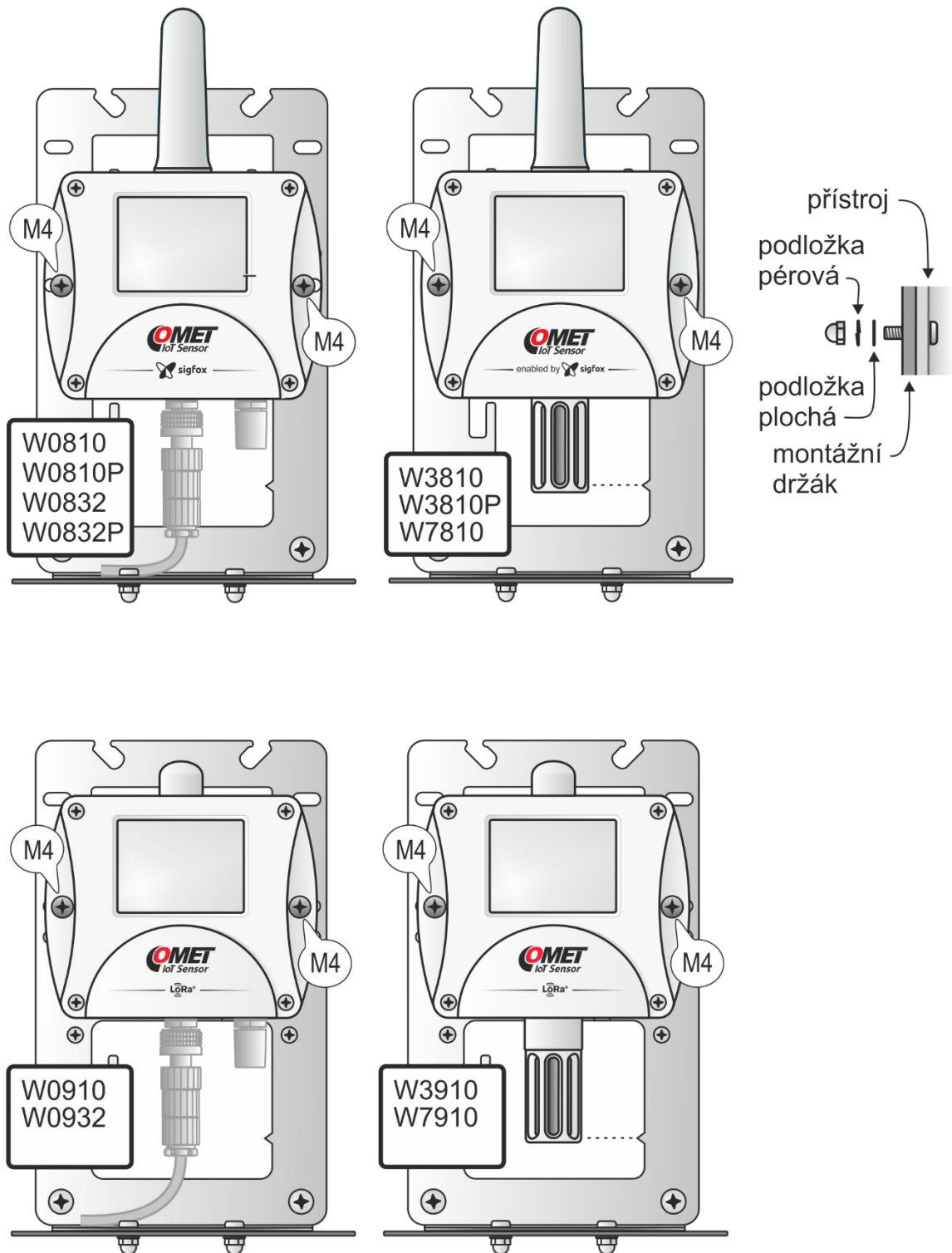
Montáž přístrojů s kabelovým připojením

Odšroubujte černý držák sondy a dodanými šrouby M4 přišroubujte přístroj do horní pozice montážního držáku.



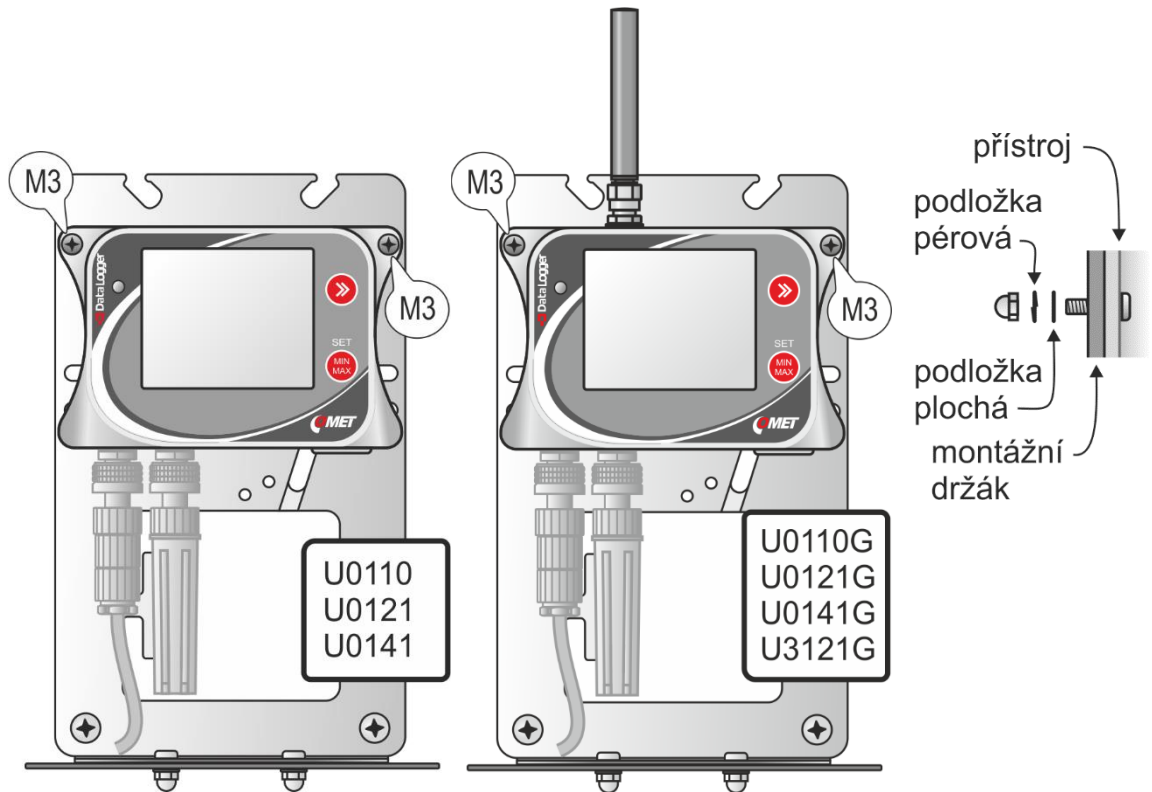
Montáž bezdrátových přístrojů

Odšroubujte černý držák sondy a dodanými šrouby M4 přišroubujte přístroj do správné pozice montážního držáku dle obrázku.



Montáž dataloggerů

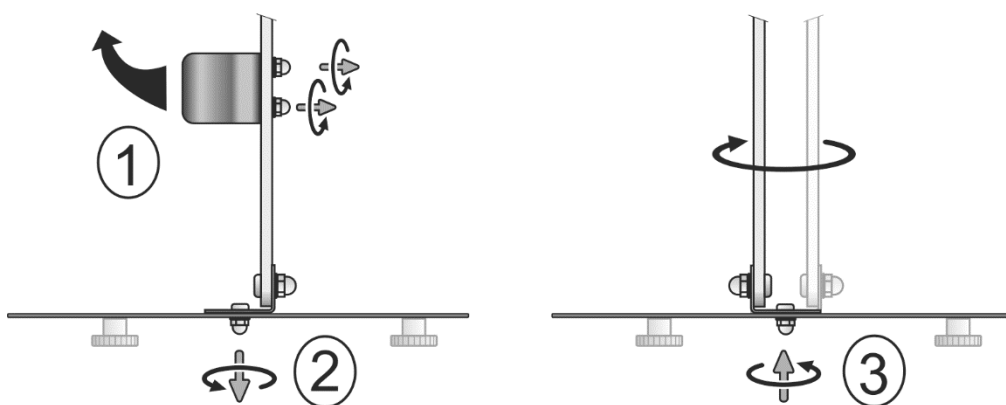
Odšroubujte černý držák sondy a dodanými šrouby M3 přišroubujte přístroj do správné pozice montážního držáku dle obrázku.



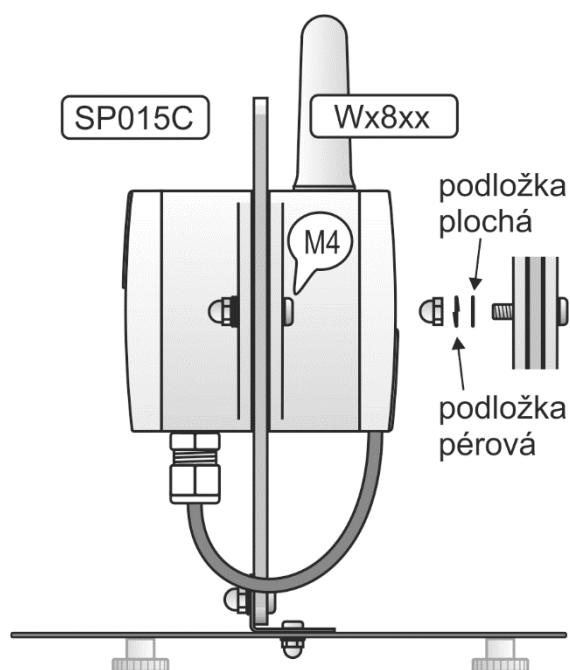
Montáž držáku baterií SP015C

Držák je určen pro napájení snímačů řady Wx8xx v aplikacích, pro které je životnost vnitřní baterie nedostatečná.

- připojovací adaptér držáku baterií SP015C připojte na snímač Wx8xx (viz návod k držáku baterií SP015C)
- z montážního držáku meteokrytu odšroubujte černý držák sondy (1), uvolněte dolní šrouby (2), montážní držák přetočte a znovu jej upevněte v poloze dle obrázku (3)

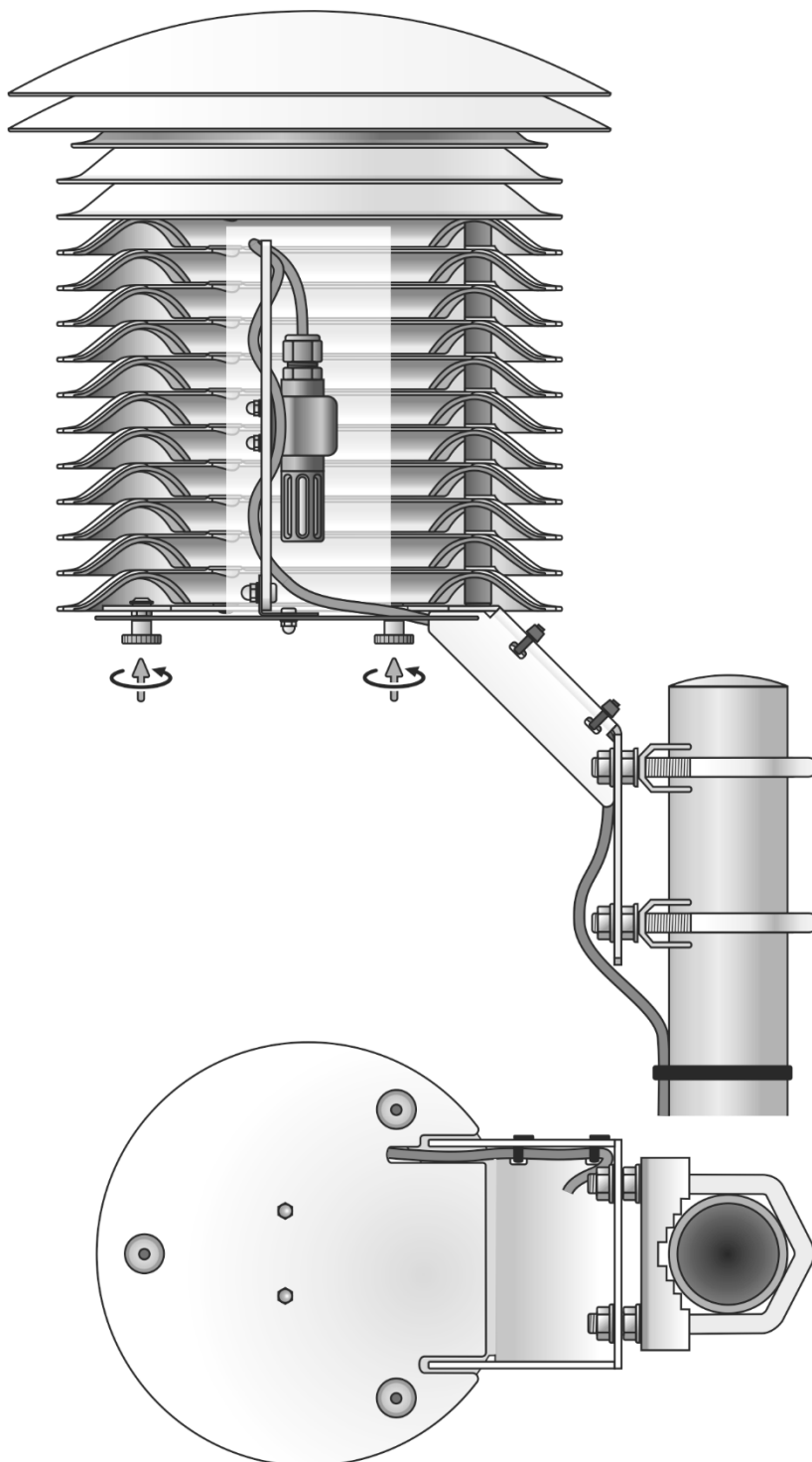


- snímač Wx8xx s připojeným držákem baterií SP015C upevněte dvěma šrouby M4 k montážnímu držáku meteokrytu podle obrázku. Delší šrouby jsou součástí dodávky SP015C. Montážní držák i oba přístroje by nyní měly být přesně na středové ose vnitřního prostoru meteokrytu.



Instalace montážního držáku s přístrojem nebo sondou

Na obrázku je uveden příklad montáže sondy. Odraznou desku s montážním držákem a přístrojem (nebo sondou) zasuňte do meteokrytu a pomocí tří matic upevněte. Pro uložení kabelu využijte prostoru v dolní odrazné desce (viz obrázek). Kabel zajistěte přiloženými stahovacími páskami.



TECHNICKÁ SPECIFIKACE

Rozsah provozní teploty:	-40 až +65 °C
Upevnění meteokrytu:	na trubku o průměru 20 až 50 mm
Vnitřní prostor:	průměr 110 mm, výška 210 mm
Rozsah provozní vlhkosti:	0 až 100 %RV
Skladovací teplota:	-40 až +65 °C
Skladovací vlhkost:	0 až 100 %RV bez kondenzace
Hmotnost:	cca 2,4 kg
Materiál meteokrytu:	UV stabilizovaný ASA, nerezová ocel

OBSAH BALENÍ:

• meteokryt F8000	1 ks
• montážní svorka	2 ks
• stahovací páska	4 ks
• matice M8	4 ks
• šroub M4 x 14 s maticí M4	2 + 2 ks
• šroub M3 x16 s maticí M3	2 + 2 ks
• podložka plochá a pérová 4,2 mm	2 + 2 ks
• podložka plochá a pérová 3,1 mm	2 + 2 ks

VYŘAZENÍ Z PROVOZU

Likvidaci proveďte podle platné legislativy.

TECHNICKÁ PODPORA A SERVIS PŘÍSTROJE

Technickou podporu a servis zajišťuje distributor tohoto meteokrytu. Kontakt na něj je uveden v záručním listu, dodaném s meteokrytem.

UPOZORNĚNÍ

Instalaci meteokrytu, jeho uvedení do provozu a údržbu smí provádět pouze pracovník s kvalifikací dle platných předpisů a norem.

© Copyright: COMET SYSTEM, s.r.o.

Tento návod je zakázáno kopírovat a provádět v něm změny jakékoliv povahy bez výslovného souhlasu firmy COMET SYSTEM, s.r.o. Všechna práva vyhrazena.

Firma COMET SYSTEM, s.r.o. provádí neustálý vývoj a vylepšování svých produktů. Proto si vyhrazuje právo provést technické změny na zařízení/výrobku bez předchozího upozornění.