

POPIS A POUŽITÍ

Programovatelné regulátory s výstupy na relé jsou určeny k měření teploty a relativní vlhkosti vzduchu, k měření koncentrace CO₂ ve vzduchu, k signalizaci alarmů a k řízení externích zařízení. Přístroje lze použít v běžném chemicky neagresivním prostředí.

Koncentrace CO₂ je měřena NDIR senzorem s duální vlnovou délkou a vícebodovou kalibrací. Tento princip dává možnost účinně kompenzovat proces stárnutí měřicího čidla a zaručuje bezúdržbový provoz s vynikající dlouhodobou stabilitou.

Funkci dvou výstupních relé lze nastavit z klávesnice regulátoru nebo z počítače a pomocí propojek (viz „Schéma zapojení“). Lze přiřadit libovolnou vstupní veličinu, nastavit komparační meze, hysterezi, zpoždění či akustický alarm. Samozřejmou vlastností přístrojů je výpočet dalších odvozených veličin, jako teploty rosného bodu, absolutní vlhkosti, měrné vlhkosti, směšovacího poměru a specifické entalpie. Naměřené a vypočtené hodnoty jsou zobrazovány na dvouřádkovém LCD displeji. K optické indikaci úrovně koncentrace CO₂ slouží tři LED umístěné vlevo od displeje. Pro nastavení všech parametrů regulátoru pomocí PC je k dispozici program TSensor (viz www.cometsystem.cz). K propojení s USB portem počítače slouží kabel SP003 (příslušenství za příplatek).

typ *	měřená veličina	provedení	montáž
H5021	CO ₂	se sondou na kabelu	na stěnu
H5024	CO ₂	prostorový	na stěnu
H6020	T + RV + CO ₂ + OV	prostorový	na stěnu

* označení HxxxxZ je vyhrazeno pro zákaznické provedení přístrojů

T...teplota, RV...relativní vlhkost, CO₂... koncentrace CO₂, OV...odvozené veličiny

MONTÁŽ A OBSLUHA

Upevňovací otvory a připojovací svorkovnice jsou přístupné po odšroubování čtyř šroubků v rozích skříňky a sejmutí víčka. Přístroj vždy osadíme na rovnou plochu, aby nedošlo k jeho deformaci. Přívodní kabely o průměru 3 až 6,5 mm provléčeme uvolněnými průchodkami a připojíme dle schématu zapojení. Průřez vodičů volíme 0,14 až 1,5mm². Průchodky dotáhneme a našroubujeme víčko. Neobsazené průchodky utěsníme ucpávkami (součást dodávky). Externí sondu měření koncentrace CO₂ (H5021) vybalíme a připojíme k regulátoru. Montáži přístrojů a sond věnujeme zvýšenou pozornost, neboť nevhodná volba pracovní polohy nebo místa měření může nepříznivě ovlivnit přesnost a dlouhodobou stabilitu měřených údajů.

Parametry aktuálního nastavení funkce obou relé zobrazíme pomocí tlačítka „▲“. Pro případnou změnu parametru zmáčkneme tlačítko „Set“, zadáme heslo (od výrobce nastaveno 0000) a nastavíme požadovanou hodnotu. Volbu potvrdíme tlačítkem „Set“ a tlačítkem „Esc“ režim nastavení opustíme. Ke změně hesla a k nastavení všech dalších parametrů (akustický alarm, reakce na chybový stav, komparační úroveň indikačních LED koncentrace CO₂, volba jednotky teploty, volba zobrazení teploty, relativní vlhkost či odvozených veličin atd.) slouží **rozšířený nastavovací mód** (postup viz manuál k přístrojům na www.cometsystem.cz).

Po zapnutí napájení probíhá interní test přístroje (cca 20 s). Po tuto dobu jsou místo měřené hodnoty CO₂ na displeji přístroje zobrazeny pomlčky ----.

Přístroje nevyžadují žádnou zvláštní údržbu. Doporučujeme pravidelně ověřovat přesnost měření kalibrací.

CHYBOVÉ STAVY

Přístroje neustále kontrolují svůj stav a v případě chyby zobrazí na LCD displeji odpovídající kód:

Err 1 – měřená nebo vypočtená hodnota (kromě koncentrace CO₂) je nad horní hranici povoleného rozsahu,

Err 2 – měřená nebo vypočtená hodnota je pod spodní hranici povoleného rozsahu, nebo nastala chyba měření koncentrace CO₂

Err 5, Err 6 – k výstupním relé není přiřazena korektní veličina,

Err 9 – zadáno chybné heslo pro vstup do nastavovacího režimu,

Err 0, Err 3 a Err 4 – jedná se o závažnou chybu, kontaktujte distributora přístroje (u přístrojů s externí sondou CO₂G-10 indikuje **Err 4** nepřipojenou sondu)

UPOZORNĚNÍ

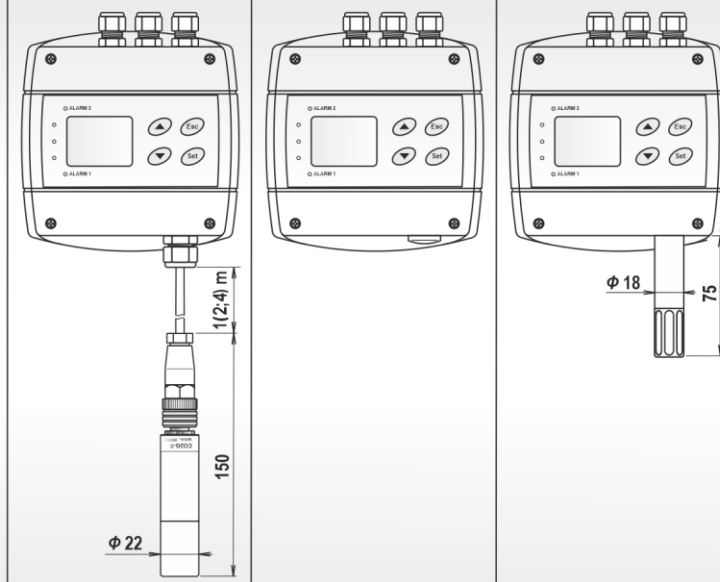
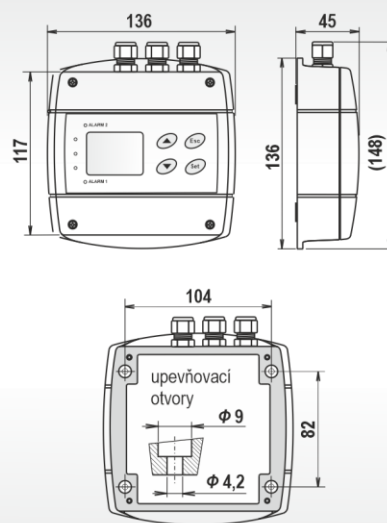
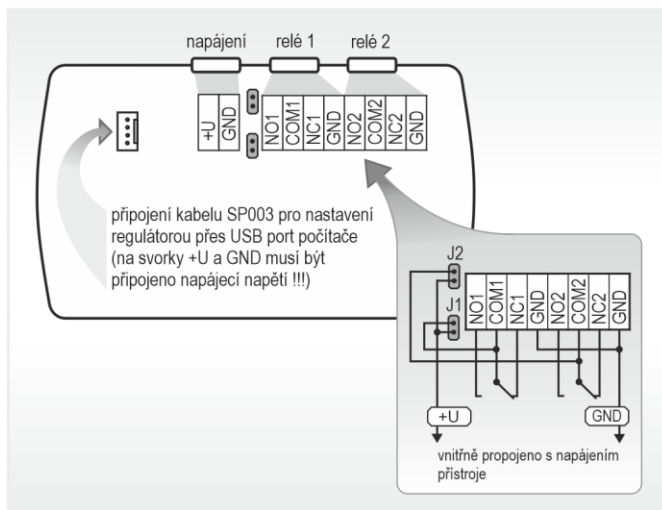


- regulátory vlhkosti se nesmí provozovat ani skladovat bez krytky senzorů
- senzory regulátorů vlhkosti nesmí přijít do styku s vodou nebo jinými kapalinami
- při výměně krytky senzorů vlhkostního regulátoru nesmí dojít k žádnému mechanickému kontaktu se senzory
- regulátory vlhkosti dlouhodobě neprovozujte v prostředí ve stavu kondenzace, nebo v prostředí vodního aerosolu
- nepřipojujte ani neodpojujte přívodní kabely, pokud je přístroj pod napětím
- montáž přístrojů smí provádět pouze kvalifikované osoby. Při montáži je třeba dodržet zákonné a úřední předpisy.
- přístroje obsahují elektronické díly, musí být likvidovány podle místních a aktuálně platných zákonných podmínek
- **pro doplnění informací uvedených na tomto listu** použijte podrobných manuálů a dalších dokumentů, které jsou k dispozici na www.cometsystem.cz

Technické parametry

typ přístroje	H5021	H5024	H6020
napájecí napětí / trvalý příkon přístroje / špičkový příkon přístroje (po dobu 50 ms s periodou 15 s)	9 - 30Vdc / 1W / 4W	9 - 30Vdc / 1W / 4W	9 - 30Vdc / 1W / 4W
reléové výstupy - max. spínané napětí / max. spínaný proud / max spínaný výkon	50V / 2A / 60VA	50V / 2A / 60VA	50V / 2A / 60VA
rozsah měření teploty	—	—	-30 až +80 °C
přesnost měření teploty	—	—	± 0,4°C
rozsah měření relativní vlhkosti	—	—	0 až 100 %RV
přesnost měření relativní vlhkosti v rozsahu 5-95 % při 23°C	—	—	± 2,5 %RV
rozsah měření koncentrace CO ₂ *	0 až 10 000 ppm	0 až 5000 ppm	0 až 5000 ppm
přesnost měření koncentrace CO ₂ při 25°C a tlaku 1013 hPa	± (100ppm+5% z měřené hodnoty)	± (50ppm +3% z měřené hodnoty)	± (50ppm +3% z měřené hodnoty)
teplotní závislost měření koncentrace CO ₂ v rozsahu -20 až 45°C	± (1+CO ₂ [ppm]/1000) ppm/°C	± (1+CO ₂ [ppm]/1000) ppm/°C	± (1+CO ₂ [ppm]/1000) ppm/°C
odvozené veličiny - teplota rosného bodu, absolutní vlhkost, měrná vlhkost, směšovací poměr, specifická entalpie	—	—	ano
doporučený interval kalibrace **	5 let	5 let	1 rok
stupeň krytí - skříňka s elektronikou a svorky / sonda CO ₂ / měřící konec stonku	IP65 / IP65 / —	IP30 / — / —	IP30 / — / IP40
rozsah provozní teploty skříňky s elektronikou ***	-30 až +80°C	-30 až +60°C	-30 až +60°C
rozsah provozní teploty externí sondy CO ₂ (s kabelem v klidu)	-25 až +60°C	—	—
rozsah provozní teploty měřícího konce stonku	—	—	-30 až +80°C
rozsah provozní vlhkosti přístroje	0 až 100%RV	5 až 95%RV	5 až 95%RV
rozsah provozního tlaku přístroje	850 až 1100 hPa	850 až 1100 hPa	850 až 1100 hPa
pracovní poloha	libovolná	průchodkami nahoru	stonkem dolů
skladovací teplota při vlhkosti 5 - 95 %RV (bez kondenzace) a tlaku 700 až 1100 hPa	-40 až +60°C	-40 až +60°C	-40 až +60°C
elektromagnetická kompatibilita	ČSN EN 61326-1	ČSN EN 61326-1	ČSN EN 61326-1
hmotnost	420 (450, 510) g	330 g	350 g
rozměry [mm]			

Schéma zapojení



* LED indikace (nastavení od výrobce): **zelená** (0 až 1000 ppm), **žlutá** (1000 až 1200 ppm), **červená** (1200 až 5000/10000 ppm)

** doporučené intervaly kalibrace: koncentrace CO₂ - 5 let, relativní vlhkost - 1 rok, teplota - 2 roky

*** při teplotách vyšších než 70°C doporučujeme vypnout LCD displej