

# Návod k použití

## Pro datalogger

s 2G modemem

U0110M

U0121M

U0141M

U0141TM

U0843M

U3120M

U3121M

U3631M

U4440M

U5841M

U6841M

U7844M

U8410M

s 2G/4G modemem

U0110G

U0121G

U0141G

U0141TG

U0246G

U0843G

U3120G

U3121G

U3631G

U3832G

U4440G

U5841G

U6841G

U7844G

U8410G

---

© Copyright: COMET SYSTEM, s.r.o.

Tento návod k obsluze je zakázáno kopírovat a provádět v něm změny jakékoliv povahy bez výslovného souhlasu firmy COMET SYSTEM, s.r.o. Všechna práva vyhrazena.

Firma COMET SYSTEM, s.r.o. provádí neustálý vývoj a vylepšování svých produktů. Proto si vyhrazuje právo provést technické změny na zařízení/výrobku bez předchozího upozornění.

Kontakt na výrobce tohoto zařízení:

COMET SYSTEM, s.r.o.  
Bezručova 2901  
756 61 Rožnov pod Radhoštěm  
[www.cometsystem.cz](http://www.cometsystem.cz)

---

# Obsah

OBSAH.....	3
ÚVOD .....	4
DATALOGGERY UXXXXM A UXXXXG .....	5
Přehled modelů a měřených veličin.....	5
Přístroje řady UxxxxM a UxxxxG.....	6
BEZPEČNOSTNÍ OPATŘENÍ A ZAKÁZANÉ MANIPULACE .....	7
PRŮVODCE INSTALACÍ A POUŽÍVÁNÍM PŘÍSTROJE .....	8
Vložení SIM karty do přístroje .....	8
Montáž dataloggeru a vedení sond .....	9
Nastavení přístroje.....	11
Používání přístroje .....	11
Vyřazení přístroje.....	12
OVLÁDÁNÍ DATALOGGERU Z KLÁVESNICE .....	13
Zobrazování na displeji přístroje.....	13
Menu a v něm dostupné volby .....	17
VYRÁBĚNÉ MODELY .....	18
PROGRAMOVÉ VYBAVENÍ COMET VISION .....	30
NASTAVENÍ PŘÍSTROJE .....	31
Postup nastavení přístroje pomocí programu.....	31
Možnosti nastavení přístroje z programu (Konfigurace) .....	31
APLIKAČNÍ POZNÁMKY .....	41
DOPORUČENÍ PRO PROVOZ A ÚDRŽBU .....	45
TECHNICKÉ PARAMETRY .....	47
Napájení .....	47
USB Komunikační rozhraní .....	48
Měření, paměť dat a obvod reálného času .....	48
Rádiová část .....	49
Parametry vstupů dataloggeru .....	50
Provozní a skladovací podmínky.....	63
Mechanické vlastnosti .....	64
Prohlášení o shodě .....	65
Rozměrové náčrty .....	66
DODATKY .....	71
Dodatek 1: Vybraná chybová hlášení přístroje .....	71
Dodatek 2: Zapojení konektoru sondy řady Pt1000/E.....	72
Dodatek 3: Přesnost měření teploty rosného bodu.....	73
Dodatek 4: Připojovací svorkovnice .....	73
Dodatek 5: Počítané kanály .....	74
Dodatek 6: Formát SMS zpráv .....	75
Dodatek 7: Typické tolerance měření relativní vlhkosti.....	78

---

# Úvod

Datalogger je určen pro autonomní měření a záznam fyzikálních a elektrických veličin s nastavitelným intervalem záznamu od 1 s do 24 h. Vstupy a rozsahy měřených veličin jsou pevně určeny zakoupeným modelem a uživatel je nemůže modifikovat. Přístroj může být používán jako pevně nainstalovaný nebo jako přenosný. K nastavení přístroje je nutné PC s USB rozhraním.

Zařízení umožňuje:

- měřit a zpracovávat vstupní veličiny z interních nebo externích senzorů, z binárních vstupů, čítačů nebo proudových vstupů,
- pro každou veličinu zjišťovat a ukládat minimální a maximální hodnoty od jejich posledního ručního vynulování,
- zobrazovat naměřené hodnoty na LCD displeji. Některé funkce je možné ovládat pomocí dvou tlačítek vedle displeje (vypnutí a zapnutí přístroje, deaktivace alarmové signalizace, smazání hodnot Min/Max),
- pořizovat autonomní časový záznam měřených veličin do vnitřní, energeticky nezávislé paměti. Zaznamenávané hodnoty mohou být změřené v okamžiku prováděného záznamu nebo průměrné a min/max hodnoty zjištěné za dobu intervalu záznamu. Zaznamenávat lze kontinuálně nebo pouze při alarmu. Režim záznamu může být volitelně nastaven jako necyklický, kdy se po zaplnění paměti zastaví, nebo cyklický, kdy se po zaplnění paměti nejstarší zaznamenané hodnoty přepisují hodnotami novými,
- prostřednictvím sítě mobilního operátora posílat SMS zprávy až čtyřem vybraným příjemcům a JSON datové zprávy do internetového úložiště COMET Cloud (volitelně do vlastního úložiště). Dataloggery řady UxxxxM obsahují 2G (GSM) modem, dataloggery řady UxxxxG obsahují kombinovaný 2G/4G (GSM a LTE) modem,
- pro každou měřenou veličinu je možné nastavit dvě alarmové hranice. Signalizace alarmů je pomocí symbolu na LCD displeji, volitelně opticky krátkým bliknutím LED diody nebo akusticky. Při změně stavu alarmu lze odesílat alarmové SMS zprávy a/nebo JSON datové zprávy do internetového úložiště,
- v nastavitelném intervalu odesílat naměřené hodnoty přes datové připojení do internetového úložiště pomocí JSON zpráv (bližší specifikace formátu na vyžádání u výrobce),
- v nastavitelném intervalu odesílat informativní SMS zprávy obsahující identifikaci přístroje, aktuální naměřené hodnoty a stavy alarmů až čtyřem vybraným příjemcům. Tyto zprávy mohou být dvojího druhu – uživatelsky čitelné (vhodné k zobrazení na mobilním telefonu) nebo strojově čitelné (vhodné pro automatizované zpracování dat v databázi nebo cloudu),
- autonomní napájení z vnitřní Li-Ion baterie, její nabíjení je možné pomocí běžné USB nabíječky. Interní rádiový modem je připojený k napájení pouze při požadavku na odeslání dat do Cloudu nebo odeslání SMS jinak je z důvodu úspory energie vypnutý,
- komunikaci s počítačem pomocí USB rozhraní (veškerá nastavování přístroje, stahování zaznamenaných dat, online monitoring). Datalogger využívá pro komunikaci USB standardu HID, který nevyžaduje instalaci přídatných ovladačů do PC.

# Dataloggery UxxxxM a UxxxxG

## Přehled modelů a měřených veličin

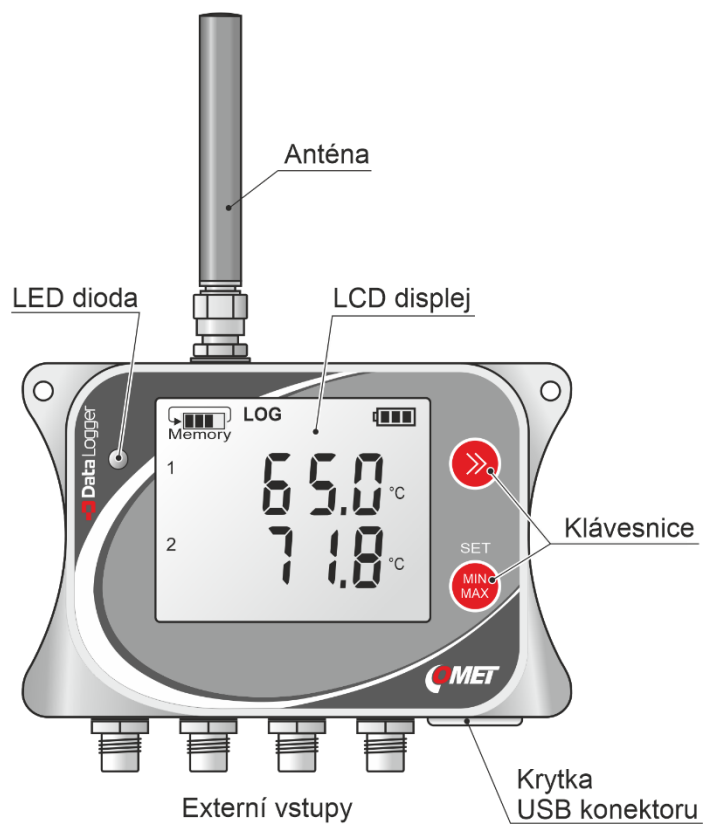
### Legenda:

<b>Ti</b> ..... interní teplota	<b>P</b> ..... barometrický tlak
<b>Te</b> ..... externí teplota	<b>CO<sub>2</sub></b> ..... koncentrace CO <sub>2</sub>
<b>Tdiff</b> ..... rozdíl teplot	<b>U</b> ..... napětí
<b>Td</b> ..... teplota rosného bodu	<b>I</b> ..... proud
<b>Tc</b> ..... termočlánek	<b>BIN</b> ..... dvouhodnotová (binární) veličina
<b>RH</b> ..... relativní vlhkost	<b>BIN_LD</b> ... vstup záplavového detektoru LD-81
<b>pk</b> ..... počítaný kanál, tj. kanál, který lze použít k výpočtu a záznamu hodnoty vypočítané z naměřených veličin dle zvoleného vzorce	

typ přístroje	měřená veličina	provedení
U0110M U0110G	Ti	s vnitřním čidlem teploty
U0121M U0121G	2x Te + Tdiff + 1x pk	s konektory pro připojení až dvou externích sond Pt1000/E
U0141M U0141G	4x Te + 2x pk	s konektory pro připojení až čtyř externích sond Pt1000/E
U0141TM U0141TG	4x Te + 2x pk	s WAGO svorkovnicí pro připojení až čtyř externích sond Pt1000/0 s drátovými vývody
U0246G	3x Tc + 1x Te + 1x Ti + 2x pk	s dvoudílnou WAGO svorkovnicí až pro tři termočláanky a jednu externí sondu Pt1000/0
U0843M U0843G	2x Te + Tdiff + 2x BIN + 1x pk	s dvoudílnou WAGO svorkovnicí až pro dvě externí sondy Pt1000/0 a dva binární vstupy
U3120M U3120G	Ti + RH + Td + 1x pk	s vnitřním čidlem teploty a relativní vlhkosti
U3121M U3121G	Te + RH + Td + 1x pk	s konektorem pro externí sondu řady Digi/E
U3631M U3631G	Ti + Te + RH + Td + Tdiff + 1x pk	s vnitřním čidlem teploty a relativní vlhkosti a konektorem pro externí sondu Pt1000/E
U3832G	Ti + RH + Td + BIN_LD + 1x pk	s vnitřním čidlem teploty a relativní vlhkosti a detektorem zaplavení LD-81
U4440M U4440G	Ti + RH + Td + P + CO <sub>2</sub> + 1x pk	s vnitřními čidly teploty, relativní vlhkosti, barometrického tlaku a koncentrace CO <sub>2</sub>
U5841M U5841G	3x U + 1x BIN + 3x pk	s dvoudílnou WAGO svorkovnicí pro tři napěťové vstupy (0–10) V a jeden binární vstup
U6841M U6841G	3x I + 1x BIN + 3x pk	s dvoudílnou WAGO svorkovnicí pro tři proudové vstupy (0–20) mA a jeden binární vstup
U7844M U7844G	4x BIN nebo 3x BIN + 1x čítač nebo 2x BIN + 2x čítač	s dvoudílnou WAGO svorkovnicí pro čtyři binární vstupy, až dva z nich mohou pracovat jako čítače
U8410M U8410G	CO <sub>2</sub>	s vnitřním čidlem koncentrace CO <sub>2</sub>

---

## Přístroje řady UxxxxM a UxxxxG



(model U0141M, U0141G)

---

# Bezpečnostní opatření a zakázané manipulace



Před uvedením přístroje do provozu si pozorně přečtěte následující bezpečnostní pokyny a v průběhu jeho používání je dodržujte!

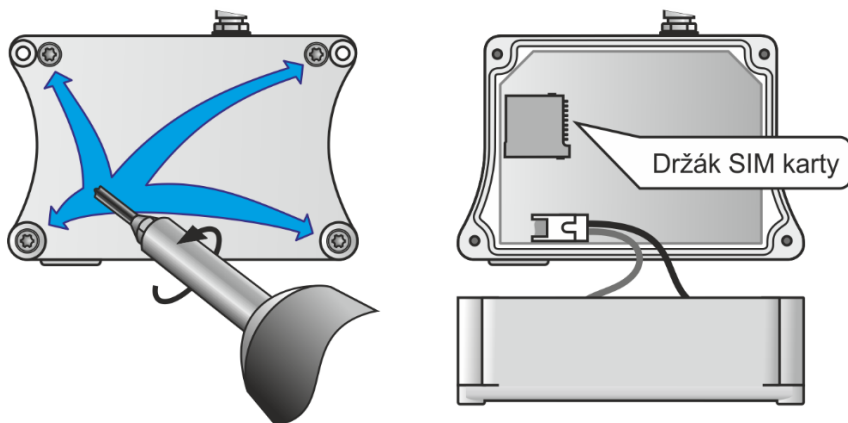
- **Legislativní podmínky.** Datalogger obsahuje rádiový vysílač pracující v GSM a LTE frekvenčních pásmech s výkony uvedenými v „[Technických parametrech](#)“. Tato pásma a výkony jsou používána v zemích Evropské unie. Pokud jste v jiné lokalitě, pak se před prvním zapnutím přístroje přesvědčte, zda přístroj můžete používat.
- **Elektromagnetické rušení.** Nepoužívejte přístroj v místech, kde je omezeno používání mobilních telefonů, například v blízkosti citlivých lékařských přístrojů, v letadle nebo v místech, kde probíhají trhací práce.
- **Provozní a skladovací podmínky.** Dodržujte povolené skladovací a provozní podmínky uvedené v „[Technických parametrech](#)“. Datalogger obsahuje interní Li-Ion nabíjecí baterii. Zejména dbejte na to, aby přístroj nebyl vystaven vyšší teplotě než 60°C. Nevystavujte jej přímému záření tepelných zdrojů včetně slunečního.
- **Nebezpečí požáru a výbuchu.** Je zakázáno používat datalogger v nebezpečném prostředí, zejména v prostředí s nebezpečím výbuchu hořlavých plynů, par a prachů.
- **Kryt přístroje.** Je zakázáno provozovat přístroj bez krytu. Po vložení SIM karty zkontrolujte neporušenost těsnění a přístroj sešroubujte pomocí originálních šroubů. Postupujte vždy přesně podle pokynů uvedených dále v tomto návodu.
- **Agresivní prostředí.** Nevystavujte přístroj agresivnímu prostředí, chemikáliím nebo mechanickým rázům. K čištění používejte měkkou tkaninu. Nepoužívejte rozpouštědla nebo jiná agresivní činidla.
- **Poškození baterie.** Pokud došlo k mechanickému poškození obalu baterie nebo ke zničení celého přístroje, pak jej ihned přeneste z možného dosahu ohně, vysoké teploty a vody na bezpečné nehořlavé místo. Chraňte sebe i okolí před unikajícími plyny nebo potřísněním elektrolytem z baterií.
- **Závady a servis.** Nepokoušejte se zařízení sami opravit. Jakékoliv opravy včetně výměny baterie za novou smí provádět pouze proškolený servis. Pokud přístroj vykazuje neobvyklé chování, odšroubujte zadní víko a odpojte konektor baterie. Zabraňte styku vyjmuté baterie s jakýmkoliv vodivými částmi. Kontaktujte distributora, od něhož jste přístroj zakoupili.
- **Nabíjení baterií.** K nabíjení baterií použijte doporučenou nabíječku. Během nabíjení musí být přístroj umístěn ve vnitřních prostorách s relativní vlhkostí max. 85 %. Nabíjení bude probíhat pouze při vnitřní teplotě v rozmezí 0 °C až +40 °C.
- **Ochrana před vodou a prachem.** Přístroj bude chráněn proti vodě a prachu pouze v případě, že jsou všechny konektory řádně dotaženy a USB konektor je opatřen zásepkou. Nevyužité vstupní konektory musí být rovněž opatřeny zásepkami.
- **Provozní schopnost** – Zařízení využívá bezdrátové komunikace přes sítě mobilních operátorů. Z tohoto důvodu nemůže být spojení (SMS, data atd.) garantováno vždy a za všech okolností. Nikdy se výlučně nespolehejte pouze na bezdrátové zařízení pro účely kritické komunikace (záchranné systémy, bezpečnostní systémy). Pamatujte na to, že pro systémy s vysokou funkční spolehlivostí je nezbytná redundance. Bližší informace lze nalézt např. v IEC 61508.
- **Doporučené příslušenství** – Používejte pouze výrobcem doporučené příslušenství.

---

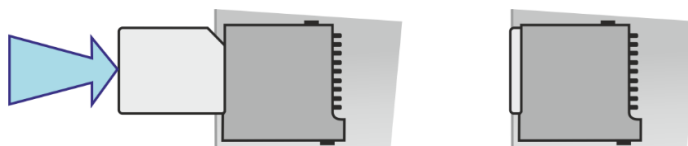
# Průvodce instalací a používáním přístroje

## Vložení SIM karty do přístroje

- **Připravte** si vhodnou SIM kartu – podle uvažovaného způsobu použití si připravte vhodnou SIM kartu, která bude svými parametry vyhovovat předpokládanému množství odesílaných SMS zpráv a přenášených dat. Přenášená data jsou odesílána přes datové připojení. Přibližná spotřeba dat je 1,5 kB na každou odeslanou SMS zprávu při odesílání přes HTTP (pokud použijete HTTPS, pak se zvýší na 8,5 kB na zprávu).
- Do přístroje lze vložit SIM kartu velikosti **microSIM**. Pokud máte k dispozici kartu o rozměrech nano, musíte si zakoupit redukci na velikost *microSIM*. Pokud bude zabezpečená pomocí PIN kódu, poznamenejte si jej pro následné zadání do konfigurace přístroje. Zvolte si takový tarif, který odpovídá Vaším požadavkům na množství a bezpečnost doručení zpráv. *U některých tarifů může dojít k zastavení doručování zpráv při překročení jejich určitého počtu, množství přenesených dat, nebo po uplynutí daného časového období.*
- V případě použití volitelného příslušenství **IoT SIM karta** (objednací kód LP105) získáte možnost mobilního připojení pro odesílání dat do COMET Cloudu. S touto kartou je možno přenést 500 MB dat, tzn. výdrž této SIM karty vychází na 5 let při 10minutovém intervalu odesílání dat (event. 2,5 roku při 5minutovém intervalu). Pozor, tato IoT SIM karta **nepodporuje zasilání SMS zpráv!**
- Ujistěte se, že je přístroj vypnutý, popř. jej vypněte.
- **Odšroubujte zadní víko přístroje** – pozor, přístroj je trvale napájený z vnitřní baterie, pracujte opatrně a při manipulaci s otevřeným přístrojem zabraňte styku vnějších vodivých předmětů s elektronikou!



- **Vložte kartu do držáku SIM karty**

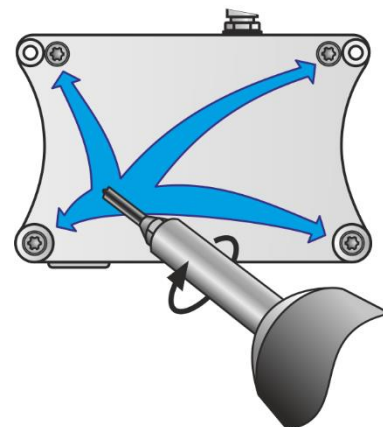




- **Vyjmutí karty z držáku SIM karty**



- **Zašroubujte zadní víko přístroje** – nejprve zkontrolujte neporušenost těsnění v drážce a pak pomocí čtyř samořezných šroubů víko přišroubujte. **POZOR** – dotahování provádějte postupně a s citem!



- **Stav rádiového modulu** je indikován modrou LED

Pro modely **Uxxxx(T)M** platí:

stav LED	funkce
Off	rádiový modul je vypnutý
64ms On / 800ms Off	rádiový modul není připojený k síti
64ms On / 2000ms Off	rádiový modul je připojený k síti
64ms On / 600ms Off	datový přenos je aktivován

U modelů **Uxxxx(T)G** je indikace LED následující:

- při využití 2G sítě (GSM modemu):

stav LED	funkce
ON	vyhledávání sítě
200ms On / 200ms Off	přenos dat
800ms On / 800ms Off	rádiový modul je registrovaný do sítě
Off	rádiový modul je vypnutý

- při využití 4G sítě (LTE modemu):

stav LED	funkce
ON	vyhledávání sítě
200ms On / 200ms Off	přenos dat / rádiový modul je registrovaný do sítě
Off	rádiový modul je vypnutý

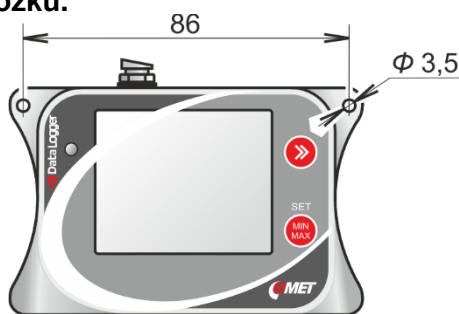
## Montáž dataloggeru a vedení sond

- **Vyberte vhodné místo pro umístění přístroje** – dbejte na to, aby vlastnosti okolního prostředí byly v souladu s [„Provozními podmínkami“](#). Přístroj neumísťujte poblíž zdrojů elektromagnetického rušení, nevystavujte ho přímému slunečnímu záření a nepříznivým povětrnostním podmínkám.

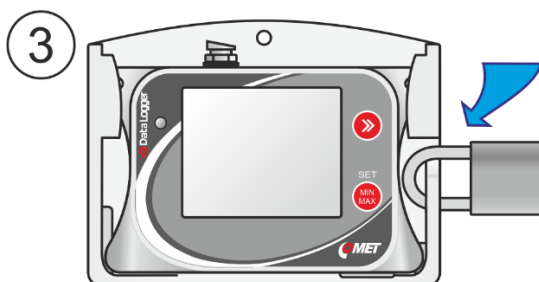
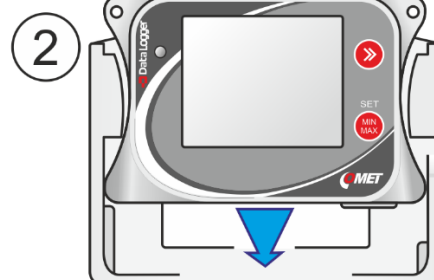
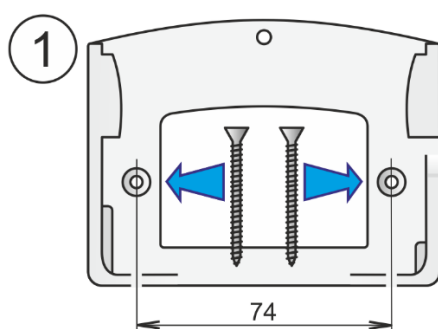
- **Doporučená pracovní poloha přístroje** – anténa má směřovat vzhůru. Zvýšenou pozornost věnujte přístroji U0246G, kde nevhodná pracovní poloha může ovlivnit přesnost měření.
- **Proveďte dostupnost a kvalitu mobilního signálu v místě antény** – použijte mobilní telefon, ve kterém je SIM karta stejného operátora, jako bude v dataloggeru. Pokud je jeho kvalita nedostatečná, vyhledejte jiné místo pro instalaci. Nedostatečný signál může být např. v železobetonových stavbách, sklepech, kovových komorách a jiných stíněných prostorech.



- **Přístroj můžete provozovat jako přenosný** – v tomto případě jej chraňte před pádem a snažte se dodržovat pracovní polohu
- **Přístroj můžete přišroubovat přímo na zeď nebo jinou pevnou podložku.**



- **Přístroj můžete připevnit na zeď pomocí uzamykatelného držáku LP100 (volitelné příslušenství).**



- 
- **Montáž sond a vedení kabelů** – dbejte pokynů k jejich instalacím, používejte doporučené pracovní polohy, vyhněte se rozvodům a zařízením silnoproudé elektrotechniky. Více najdete v kapitole „Vyráběné modely“.
  - Přední panel přístroje je chráněn průhlednou přepravní folií, kterou po instalaci přístroje odstraňte.

## Nastavení přístroje

- Připojte odpovídající sondy a signály k přístroji – Více najdete v kapitole „[Vyráběné modely](#)“.
- **Nainstalujte na počítači software *COMET Vision*** – je k dispozici ke stažení zdarma na [www.cometsystem.cz](http://www.cometsystem.cz).
- **Spustíte software *COMET Vision*.**
- **Připojte přístroj k počítači** – na straně dataloggeru použijte USB kabel s koncovkou USB-C.
- **Nastavte přístroj** – pomocí programu *COMET Vision* proveďte nastavení identifikace přístroje, názvů měřených míst, záznamu, alarmů a jejich signalizace. Pokud je na vaší SIM kartě nastaven PIN kód, nezapomeňte jej v sekci *Konfigurace – Modem – Obecné* nastavit před prvním použitím dataloggeru, standardní nastavení počítá s použitím karty bez PIN kódu.
- Více v kapitolách „[Programové vybavení \*COMET Vision\*](#)“ a „[Nastavení přístroje](#)“.

## Používání přístroje

- **Po nastavení** – přístroj odpojte od počítače a USB konektor uzavřete zásepku. Zkontrolujte řádné utažení všech konektorů včetně anténního. *Přístroj lze provozovat s trvale připojeným USB kabelem k počítači nebo k nabíječce, v tomto případě bude ale krytí přístroje pouze IP20.*
- **Ovládání přístroje pomocí kláves** – v hlavním zobrazení můžete pomocí kláves přecházet mezi jednotlivými kanály a mezi zobrazením *Aktuální/Minimální/Maximální hodnoty*. Po stisku určité kombinace kláves vstoupíte do menu, kde můžete přístroj zapnout, vypnout, smazat Min/Max hodnoty a deaktivovat signalizaci alarmu. Více v kapitole „[Ovládání dataloggeru z klávesnice](#)“.
- **Nabíjení baterií** – interní nabíječka se aktivuje ihned po připojení USB nabíječky nebo po připojení dataloggeru k počítači. Datalogger obsahuje inteligentní nabíjecí obvody, které vyhodnocují stav baterie a vnitřní teplotu. Doba nabíjení je závislá na aktuálním stupni vybití baterie. Proces nabíjení se zahájí pouze v případě, že to stav baterie vyžaduje a vnitřní teplota je v rozsahu 0 °C až 40 °C. Používejte doporučený model nabíječky. Během nabíjení je krytí přístroje pouze IP20, proto je provádějte pouze v kancelářských, nebo obdobných, podmínkách. Pokud je baterie hluboce vybitá, může být proces nabíjení ukončen s chybou.

---

V tomto případě kontaktujte prodejce dataloggeru za účelem výměny baterie. Po dobu nabíjení baterie může dojít k mírnému zvýšení teploty uvnitř přístroje, což může u typů s interními čidly po tuto dobu ovlivnit přesnost jejich měření. Proto je rychlost nabíjení **u zapnutého přístroje záměrně zpomalena**, aby nedocházelo k nadměrnému ovlivňování měřených hodnot. Pokud chcete přístroj nabít co nejrychleji, nejprve jej vypněte. U vypnutého přístroje se automaticky aktivuje rychlý režim nabíjení. Plné nabití baterie je indikováno na displeji přístroje většinou do 6 hodin.

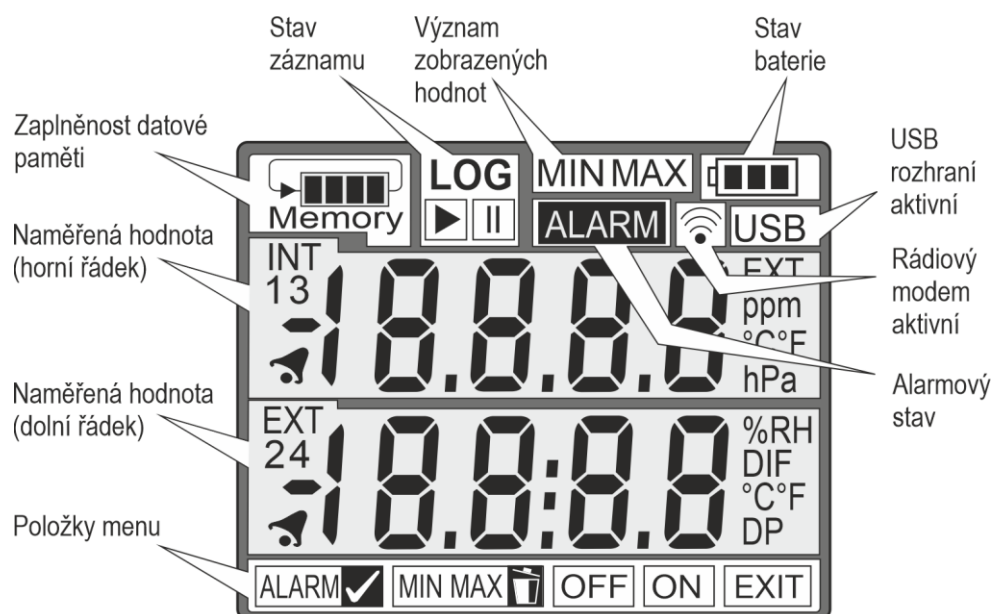
- **Údržba a pravidelné kontroly** – pro spolehlivou funkci přístroje je doporučeno provádět jeho pravidelné kontroly. Více je uvedeno v části „[Doporučení pro provoz a údržbu](#)“.

## Vyřazení přístroje

Odšroubujte zadní víko dataloggeru, odpojte konektor baterie, baterii vyjměte. Přístroj likvidujte jako elektroodpad, baterii předejte do nebezpečného odpadu. Nezapomeňte, že v přístroji může být SIM karta.

# Ovládání dataloggeru z klávesnice

## Zobrazování na displeji přístroje



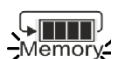
**Zaplněnost datové paměti** – poskytuje informaci o aktuálním stavu volného místa v datové paměti. Pokud nápis *Memory* bliká, znamená to, že byl překročen nastavený limit zaplněnosti paměti. Tento limit se nastavuje v konfiguraci přístroje a lze mu přiřadit různé akce (optická a akustická signalizace, odeslání SMS zpráv).



Zaplněnost paměti asi 75 %, přístroj je v režimu **necyklického záznamu**, tj. po zaplnění paměti se záznam ukončí.



Zaplněnost paměti asi 75 %, přístroj je v režimu **cyklického záznamu**, tj. po zaplnění paměti se začnou přepisovat nejstarší data.





Zaplněnost paměti 100 %, přístroj je v režimu **cyklického záznamu**. Byl překročen nastavený limit zaplněnosti paměti (nápis *Memory* bliká).


**Stav záznamu** – poskytuje informaci o tom, zda je záznam zapnut a zda právě běží.

**LOG** Nepřetržitý záznam s nastaveným intervalem je zapnut a probíhá.


---

**LOG**  Záznam je v přístroji zapnut a v současné době probíhá – toto zobrazení se používá pouze, pokud je aktivita záznamu závislá na stavu alarmů nebo externího vstupu.

**LOG**  Záznam je v přístroji zapnut, ale v současné době neprobíhá. Například je zapnut záznam pouze při alarmu a alarm právě není. Nebo je zapnut záznam řízený externím vstupem, který právě není aktivní.

 Nápis LOG nesvítí ... záznam je v přístroji vypnut. Na žádném kanálu přístroje není v jeho konfiguraci povolen záznam.

**Význam zobrazených hodnot** – upřesňuje význam dvou hlavních řádků s naměřenými hodnotami. Přístroj kromě aktuálních naměřených hodnot vyhodnocuje také minimální a maximální hodnoty od jejich posledního vynulování uživatelem. *Pokud byl přístroj nějakou dobu vypnutý a neměřil, pak se po jeho zapnutí s vyhodnocováním Min/Max naváže na hodnoty před vypnutím.* Zda a jakým způsobem budou tyto Min/Max hodnoty na displeji přístroje zobrazovány, lze nastavit v jeho konfiguraci. Pozor - jedná se však o odlišné Min/Max hodnoty než ty, které se ukládají do záznamu.

 Nesvítí ani MIN a ani MAX - na obou řádcích displeje vidíte aktuální naměřené hodnoty.

**MIN** Na obou řádcích displeje vidíte minimální naměřené hodnoty od jejich posledního vynulování uživatelem.

**MAX** Na obou řádcích displeje vidíte maximální naměřené hodnoty od jejich posledního vynulování uživatelem.

**Alarmový stav** – poskytuje okamžitou informaci, že v přístroji je aspoň jeden z nastavených alarmů aktivní. Alarmy mohou vzniknout překročením nastavených limitů na jednotlivých kanálech nebo mohou signalizovat závadu přístroje. V konfiguraci přístroje nastavíte, jaké stavy se mají považovat za alarmové. Pomocí horní klávesy můžete snadno procházet naměřené hodnoty ze všech kanálů přístroje. Pokud je před naměřenou hodnotou ikona ve tvaru zvonečku, pak na tomto kanále došlo k překročení zadaných limitů.

**Rádiový modem aktivní** – indikuje, že k rádiovému modulu je připojeno napájení z důvodu práce se sítí.

---

**Stav baterie** – poskytuje orientační informaci o aktuálním stavu baterie a jejího nabíjení. Nabíjecí proces poznáte podle toho, že některý z těchto symbolů bliká.

Stavy během provozu přístroje s baterií:



Plně nabitá baterie.



Mírně vybitá baterie.

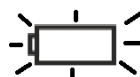


Značně vybitá baterie.



Zcela vybitá baterie, přístroj bude vypnut.

Stavy při připojené externí nabíječce:



Blikající symbol prázdné baterie – došlo k hlubokému vybití baterie, nabíječka se pokouší o zotavení baterie. Pokud tento stav přetrvává dlouhodobě a nedojde k přechodu do standardního nabíjení, kontaktujte servis. Pravděpodobně bude potřeba baterii vyměnit.



Indikace jednotlivých nabíjecích kroků, nabíjení probíhá standardním způsobem. Pokud na displeji uvidíte trvale svítit symbol plné baterie, je již nabitá a nabíječku můžete odpojit.



Během nabíjení došlo k chybě a nabíjecí proces byl ukončen. Odpojte nabíječku a zkuste ji připojit znovu. Pokud problém přetrvává, obraťte se na servis.

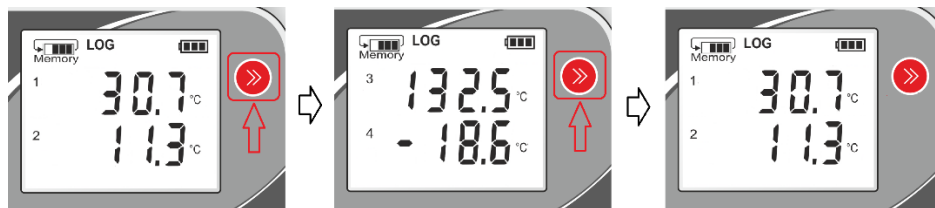


Čekejte – nabíječka provádí interní testování, nebo teplota uvnitř přístroje není v povoleném rozmezí pro nabíjení (0 až 40 °C).

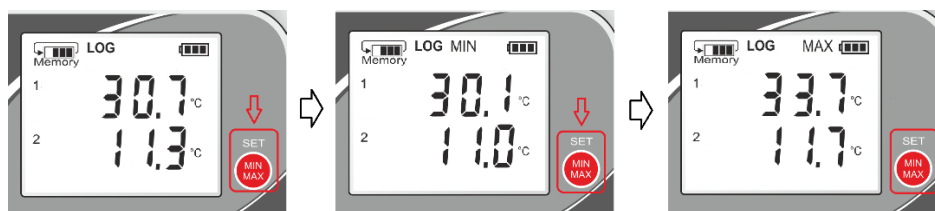
**USB rozhraní aktivní** – ikona signalizuje připojení přístroje k počítači.

**Naměřená hodnota (horní a dolní řádek)** – zobrazuje se aktuální naměřená hodnota, případně se jedná o Min/Max hodnoty, pokud svítí příslušné symboly v horní části displeje. Název jednotky a symbol měřené veličiny (1, 2, 3, 4, INT, EXT) jsou pevně nastavené z výroby a uživatel je nemá možnost měnit. Stejně tak je pevně dáno, zda se měřená veličina z daného kanálu bude zobrazovat na dolním nebo horním řádku displeje. Na druhou stranu má uživatel mnoho možností přizpůsobit si vzhled a chování jednotlivých „obrazovek“. Ovládání může probíhat výhradně ručně

pomocí tlačítek vedle displeje, kdy horní tlačítko slouží k přepínání mezi měřenými veličinami („obrazovkami“):

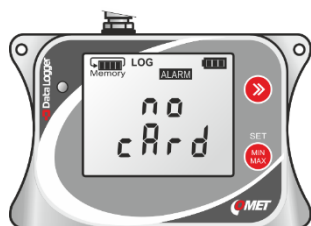


Dolní tlačítko slouží k přepínání mezi aktuálními hodnotami a Min/Max hodnotami:

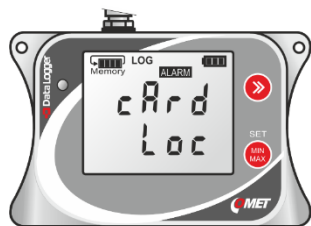


Přístroj můžete nastavit také tak, že přepínání „obrazovek“ bude probíhat automaticky, každá bude zobrazena na cca 5 s. Stiskem klávesy můžete cyklus dočasně přerušit. Pokud klávesnici nechcete používat, můžete ji v nastavení přístroje zakázat.

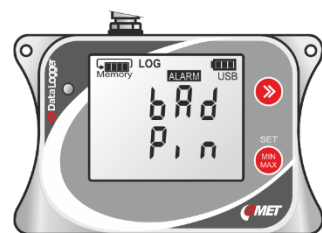
#### Upozornění na displeji:



zobrazí se v případě, že není vložena SIM karta



zobrazí se v případě, pokud karta vyžaduje zadání PUK kódu. K tomuto stavu může dojít např. v případě, že na SIM je aktivován PIN, ale v konfiguraci přístroje není uložen platný PIN kód



SIM karta vyžaduje zadání PIN kódu, ale v konfiguraci SW není PIN nastaven/povolen (Default).

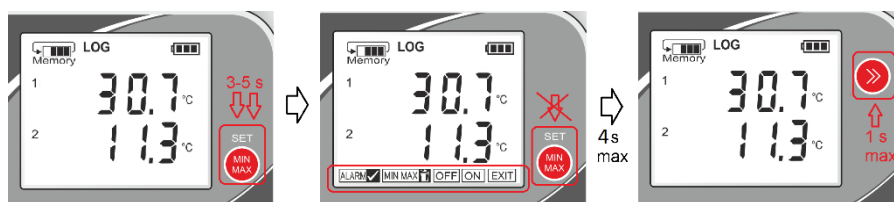


## Menu a v něm dostupné volby

Vstup do menu lze provést pomocí kombinace stisků obou kláves. Podmínkou ovšem je, že v konfiguraci přístroje je povoleno používat klávesnici. Také jednotlivé položky menu mohou být v nastavení přístroje zakázány. Např. je možné, aby přístroj šel tímto způsobem zapnout, ale vypnout už ne.

### Vstup do menu:

Stiskněte dlouze dolní klávesu po dobu cca 3 s, až se rozsvítí spodní řádek displeje s položkami menu. Pak ihned tuto klávesu uvolněte a do 4 s proveďte krátký stisk horní klávesy:



Nyní můžete pracovat s jednotlivými položkami menu. Horní klávesou procházíte mezi položkami menu, dolní klávesou akci potvrdíte (SET). Po potvrzení některých voleb se menu automaticky opustí. Pokud bude klávesnice nečinná déle než 20 s, menu se automaticky ukončí.

### Jednotlivé položky menu:



Deaktivace optické (LED dioda) a/nebo akustické (přerušovaný tón) signalizace alarmu. V konfiguraci přístroje musí být povolena možnost „deaktivace optické a/nebo akustické signalizace alarmů tlačítka přístroje“. Pokud signalizaci (optickou a/nebo akustickou) pomocí tlačítek deaktivujete (umlčíte), při vzniku dalšího alarmu se automaticky znovu aktivuje. Podrobněji viz kapitola [„Deaktivace signalizace“](#).



Vymazání Min/Max hodnot v přístroji (netýká se hodnot Min/Max v záznamu, které se získávají jiným způsobem). V konfiguraci přístroje musí být povoleno mazání Min/Max z klávesnice přístroje. Jde o Min/Max hodnoty získané od okamžiku předchozího vymazání Min/Max hodnot.



Vypnutí přístroje. Položka je k dispozici pouze u zapnutého přístroje, pokud je v jeho konfiguraci povoleno vypnout jej z klávesnice.



Zapnutí přístroje. Položka je k dispozici pouze u vypnutého přístroje, pokud je v jeho konfiguraci povoleno zapnout jej z klávesnice.



Opuštění menu.

---

## Vyráběné modely

Vyráběné modely se od sebe navzájem odlišují typem a rozsahy měřených veličin. K těmto veličinám jsou pevně přiřazeny vstupní kanály dataloggeru. Uživatel nemá možnost měnit typ a rozsah měřených veličin. Pokud bude využita bezdrátová komunikace, je při výběru měřícího místa nutno dbát na dostatečnou úroveň mobilního signálu v daném místě.

---

### U0110M, U0110G

#### Jednokanálový teploměr



Tento model je vybaven pouze jedním interním čidlem pro měření teploty, není možné k němu připojit žádné další sondy a snímače. Vyznačuje se jednoduchým kompaktním provedením a relativně dlouhou odezvou na skokovou změnu teploty. Umísťuje se přímo do měřeného prostoru.

Vzhledem k tomu, že při nabíjení interní baterie vzniká parazitní teplo, může být přesnost měření po dobu nabíjení ovlivněna až o 1 °C.

---

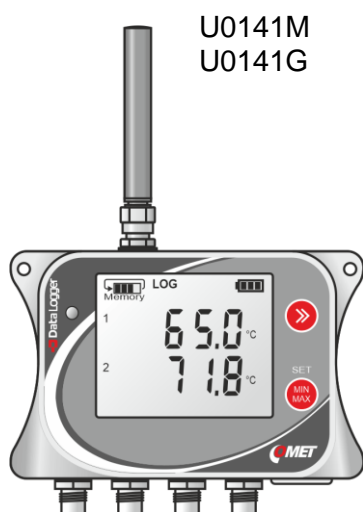
### U0121M, U0121G

#### Dvoukanálový teploměr pro externí sondy



Tento model měří jednu nebo dvě teploty z externích sond řady Pt1000/E. Odezva na skokovou změnu teploty závisí na konkrétním provedení připojené sondy, zpravidla je však mnohonásobně rychlejší než u modelu s vnitřním senzorem. Často se využívá k monitorování míst, do kterých jsou zavedené pouze sondy a samotný přístroj není přímo v měřeném prostoru. Maximální délka každé sondy by neměla překročit 15 m. Je doporučeno používat stíněné kabely. Nepoužité konektory je pro zachování IP krytí nutné opatřit dodávanou záslepkou.

## U0141M, U0141TM, U0141G, U0141TG



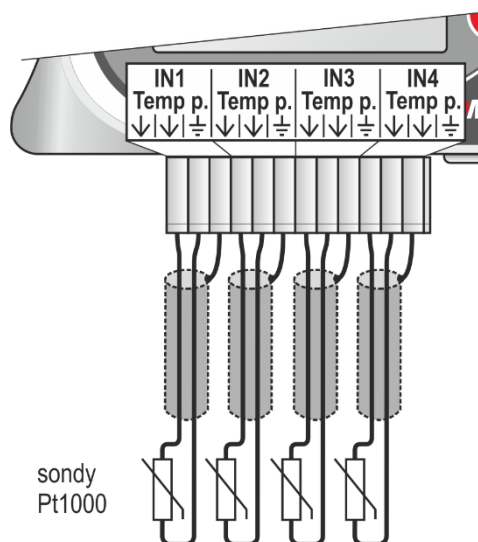
### Čtyřkanálový teploměr pro externí sondy

Přístroje měří jednu, dvě nebo až čtyři teploty z externích sond řady Pt1000. Odezva na skokovou změnu teploty závisí na konkrétním provedení připojené sondy, zpravidla je však mnohonásobně rychlejší než u modelu s vnitřním senzorem. Často se využívá k monitorování míst, do kterých jsou zavedené pouze sondy, kdy samotný přístroj není přímo v měřeném prostoru. Maximální délka kabelu každé sondy by neměla překročit 15 m. Je důrazně doporučeno používat stíněné kabely.

**Model U0141M i model U0141G** má vysoký stupeň krytí IP67 a připojují se k němu sondy s konektorem řady Pt1000/E. Pro zachování stupně krytí je nutné nepoužité konektory opatřit dodávanou zásepkou

**Model U0141TM i model U0141TG** má nízký stupeň krytí IP20 a připojují se k němu sondy bez konektoru řady Pt1000/O. Z důvodů nízkého krytí není tento model vhodný do prašných míst nebo do míst, kde se vyskytuje voda. Sondy se připojují do svorkovnice.

Způsob připojení:



Způsob připojování vodičů do svorkovnice je popsán v [Dodatku 4](#).



## Datalogger se 3 vstupy pro termočláanky a 1 vstupem pro externí sondu Pt1000

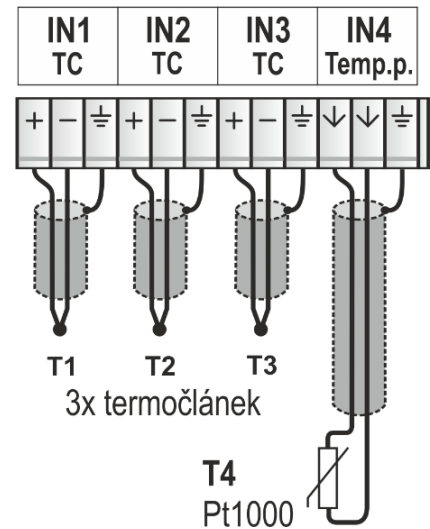
Tento model má tři napěťové vstupy  $\pm 70$  mV DC s podporou měření teploty pomocí základních druhů termočláneků, na čtvrtý vstup lze připojit externí sondu řady Pt1000/0. Dále přístroj měří interní teplotu. Vstupy nejsou mezi sebou navzájem galvanicky oddělené. Důsledně dbejte na to, aby vodiče sond ani termočlánekový spoj nebyly elektricky spojené se žádnými dalšími vodivými prvky! Jakékoliv elektrické vazby mezi termočláanky mohou způsobit závažné chyby měření nebo nestabilní hodnoty! Pro správné měření je nutné, aby v okolí přístroje nedocházelo k rychlým změnám teploty. Vyvarujte se tedy instalaci přístroje do míst, kde fouká horký vzduch, klimatizace, příležitostně svítí slunce apod. Vzhledem k tomu, že při nabíjení interní baterie vzniká parazitní teplo, může být přesnost měření po dobu nabíjení ovlivněna až o 1 °C.

Podporované typy termočláneků (značení vodičů dle ANSI):

Typ termočláanky	Barva vodiče +	Barva vodiče -
K (NiCr-Ni)	Žlutý	Červený
J (Fe-Co)	Bílý	Červený
S (Pt10%Rh-Pt)	Černý	Červený
B (Pt30%Rh-Pt)	Černý	Červený
T (Cu-CuNi)	Modrý	Červený
N (NiCrSi-NiSiMg)	Oranžový	Červený

Vstupní signály se připojují do svorkovnice, přístroj má krytí IP20. Z důvodů nízkého krytí není přístroj vhodný do prašných míst nebo do míst, kde se vyskytuje voda. Maximální délka vodičů ke vstupům nesmí překročit 15 m. Je doporučeno používat stíněné kabely.

Způsob připojení:



Způsob připojování vodičů do svorkovnice je popsán v *Dodatku č. 4*.

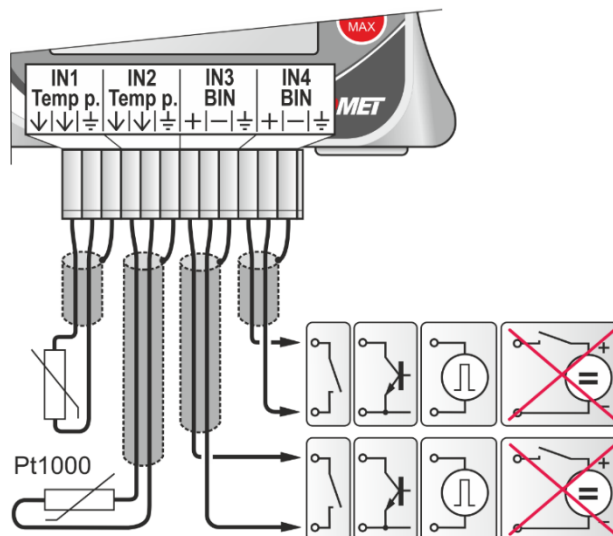
## U0843M, U0843G



### Dvoukanálový teploměr pro externí sondy s binárními vstupy

Tento model měří dvě teploty z externích sond řady Pt1000/0. Kromě toho má dva binární vstupy pro monitorování změn napěťového signálu nebo signálu z beznapěťového kontaktu. Změny binárních vstupů se zaznamenávají okamžitě, bez ohledu na nastavený interval záznamu. Pro bezpečné zachycení musí stav na vstupu trvat nejméně 1 s. Binární vstupy tohoto přístroje neumožňují zachytávat stavy napětí připojeno/nepřipojeno. Vstupní signály se připojují do svorkovnice, přístroj má krytí IP20. Odezva na skokovou změnu teploty závisí na konkrétním provedení sondy, zpravidla je však přístroj mnohonásobně rychlejší než model s interním senzorem. Z důvodů nízkého krytí není přístroj vhodný do prašných míst nebo do míst, kde se vyskytuje voda. Maximální délka teplotní sondy by neměla překročit 15 m, maximální délka kabelu binárního vstupu nesmí překročit 30 m. Je doporučeno používat stíněné kabely.

Způsob připojení:



Způsob připojování vodičů do svorkovnice je uveden v [Dodatku 4](#).

## U3120M, U3120G



### Kompaktní teploměr – vlhkoměr

Tento model měří teplotu, relativní vlhkost a teplotu rosného bodu pomocí interních senzorů. Nepřipojují se k němu žádné sondy a snímače. Vyznačuje se jednoduchým kompaktním provedením a dlouhou odezvou na skokovou změnu teploty a vlhkosti v porovnání s přístroji s externí sondou. Sensory jsou umístěny pod mřížkou na čelní straně přístroje. Přístroj je vhodný pro měření v místech, kde nedochází k rychlým změnám teploty či relativní vlhkosti a kde také nedochází ke kondenzaci vodních par. Pokud by došlo ke kondenzaci vodních par uvnitř dataloggeru, pak vzniklá voda, která tam zůstane, může poškodit jeho elektroniku. Přístroj se umísťuje přímo do měřeného prostoru, při instalaci je třeba dbát na dostatečnou úroveň signálu mobilního operátora v místě montáže. Vzhledem k tomu, že při nabíjení interní baterie vzniká parazitní teplo, může být přesnost měření po dobu nabíjení ovlivněna až o 1 °C.

Kalibraci tohoto přístroje v laboratoři doporučujeme provádět při dostatečném proudění vzduchu (alespoň 1 m/s), odečet provést až po důkladném ustálení, což může trvat až cca 4 hodiny.

## U3121M, U3121G



### Teploměr – vlhkoměr pro externí sondu

Tento model měří teplotu, relativní vlhkost a teplotu rosného bodu z externí sondy COMET řady Digi/E. Odezva na skokovou změnu teploty a relativní vlhkosti je znatelně rychlejší než u modelu s interním senzorem. Často se využívá k monitorování míst, do kterých je zavedena pouze sonda a samotný přístroj není přímo v měřeném prostoru. Maximální délka sondy nesmí překročit 15 m. Sondy řady Digi/E poskytují kalibrované naměřené hodnoty a jsou tudíž výměnné bez nutnosti zasahovat do nastavení přístroje.

## U3631M, U3631G



### Kompaktní teploměr – vlhkoměr s připojitelnou externí sondou teploty

Tento model měří teplotu, relativní vlhkost a teplotu rosného bodu pomocí interních senzorů, a navíc teplotu z jedné externí sondy řady Pt1000/E. Interní senzory jsou umístěny pod mřížkou na čelní straně přístroje. Přístroj také měří teplotu z externí sondy a rozdíl mezi touto teplotou a teplotou rosného bodu. Pokud se pomocí externí sondy bude měřit povrchová teplota materiálu, je možno ihned stanovit riziko kondenzace vodní páry na měřeném povrchu. Samotný přístroj je vhodný pro měření v místech, kde nedochází k rychlým změnám teploty či relativní vlhkosti vzduchu a kde také nedochází ke kondenzaci vodních par. Pokud by došlo ke kondenzaci vodních par uvnitř dataloggeru, pak vzniklá voda, která tam zůstane, může poškodit jeho elektroniku. Přístroj se umísťuje přímo do měřeného prostoru, při instalaci je třeba dbát na dostatečnou úroveň signálu mobilního operátora v místě montáže. Vzhledem k tomu, že při nabíjení interní baterie vzniká parazitní teplo, může být přesnost měření interního senzoru po dobu nabíjení ovlivněna až o 1 °C.

Kalibraci tohoto přístroje v laboratoři doporučujeme provádět při dostatečném proudění vzduchu (alespoň



1 m/s), odečet provést až po důkladném ustálení, což může trvat až cca 4 hodiny.

Maximální délka externí sondy by neměla překročit 15 m. Je doporučeno používat stíněný kabel. Nepoužitý konektor externí sondy je pro zachování IP krytí nutné opatřit dodávanou záslepkou.

## U3832G

### Kompaktní teploměr – vlhkoměr s připojitelným detektorem zaplavení LD-81



Tento model slouží k měření teploty, relativní vlhkosti a teploty rosného bodu pomocí interních senzorů, a navíc pomocí připojeného záplavového detektoru LD-81 k indikaci zaplavení prostor (sklep, sklad aj.) vodou. Interní senzory jsou umístěny pod mřížkou na čelní straně přístroje. Samotný přístroj je vhodný pro měření v místech, kde nedochází k rychlým změnám teploty či relativní vlhkosti vzduchu a kde také nedochází ke kondenzaci vodních par. Pokud by došlo ke kondenzaci vodních par uvnitř dataloggeru, pak vzniklá voda, která tam zůstane, může poškodit jeho elektroniku. Přístroj se umísťuje přímo do měřeného prostoru, při instalaci je třeba dbát na dostatečnou úroveň signálu mobilního operátora v místě montáže.

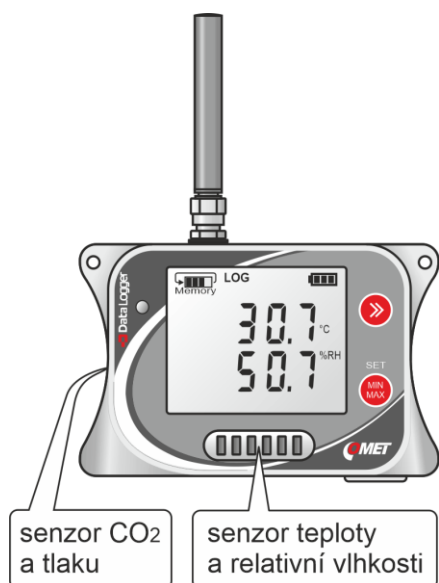
Záplavový detektor LD-81 je možné umístit vzdáleně od přístroje do délky jeho přívodního kabelu, tj. 2,5 m (nelze prodloužit). Tento detektor je určen pro použití ve vnitřním prostředí – více viz samostatný návod přiložený k LD-81.

Vzhledem k tomu, že při nabíjení interní baterie vzniká parazitní teplo, může být přesnost měření interního senzoru po dobu nabíjení ovlivněna až o 1 °C.

Kalibraci tohoto přístroje v laboratoři doporučujeme provádět při dostatečném proudění vzduchu (alespoň 1 m/s), odečet provést až po důkladném ustálení, což může trvat až cca 4 hodiny.



## U4440M, U4440G



### Kompaktní teploměr – vlhkoměr – tlakoměr – měřič koncentrace CO<sub>2</sub>

Tento model měří teplotu, relativní vlhkost, teplotu rosného bodu, barometrický tlak a koncentraci CO<sub>2</sub> v ovzduší pomocí interních senzorů. Barometrický tlak je možné měřit jako absolutní nebo přepočtený na hladinu moře. K přístroji se nepřipojují žádné sondy a snímače. Vyznačuje se jednoduchým kompaktním provedením a dlouhou odezvou na skokovou změnu měřených veličin v porovnání s přístroji s externí sondou. Sensory jsou umístěny pod mřížkou na čelní a boční straně dataloggeru. Přístroj je vhodný pro měření v místech, kde nedochází k rychlým změnám teploty či relativní vlhkosti a kde také nedochází ke kondenzaci vodních par. Zařízení se umísťuje přímo do měřeného prostoru, při instalaci je třeba dbát na dostatečnou úroveň signálu mobilního operátora v místě montáže. Vzhledem k tomu, že při nabíjení interní baterie vzniká parazitní teplo, může být přesnost měření po dobu nabíjení ovlivněna až o 1 °C. Při bateriovém provozu je u tohoto modelu výrazně kratší výdrž nabitě baterie ve srovnání s modely bez měření koncentrace CO<sub>2</sub>. Z tohoto důvodu neprobíhá měření koncentrace CO<sub>2</sub> tak často jako měření ostatních veličin. Standardně jsou to 2 minuty s možností prodloužení až na 10 minut (volba je dostupná v software).

Kalibraci relativní vlhkosti a teploty tohoto přístroje v laboratoři doporučujeme provádět při dostatečném proudění vzduchu (aspoň 1 m/s), odečet provést až po důkladném ustálení, což může trvat až cca 4 hodiny. Z důvodů nízkého krytí IP20 není tento přístroj vhodný do prašných míst nebo do míst, kde se vyskytuje voda.

## U5841M, U5841G



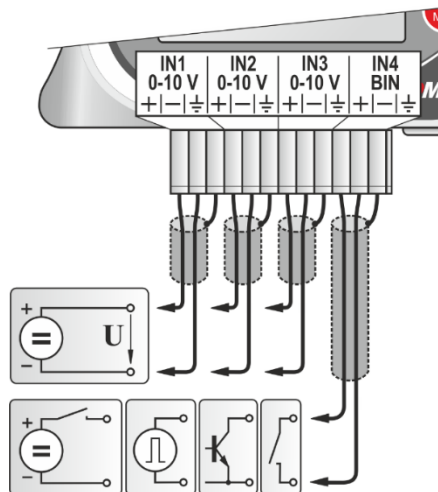
### Datalogger se 3 vstupy 0 až 10 V a 1 binárním vstupem

Tento model má tři napěťové vstupy 0 až 10 Vdc a současně umožňuje monitorovat jeden binární vstup. Napěťové vstupy nejsou navzájem galvanicky oddělené. To znamená, že záporné svorky („-“) jsou mezi sebou navzájem propojené. Tuto skutečnost je nutno vzít v úvahu při návrhu zapojení přístroje do obvodu. Nesprávným zapojením může dojít ke znehodnocení měřených hodnot.

Binární vstup slouží pro monitorování napěťového signálu nebo signálu z beznapěťového kontaktu. Změny binárního vstupu se zaznamenávají okamžitě, bez ohledu na nastavený interval záznamu. Pro bezpečné zachycení musí stav na vstupu trvat nejméně 1 s. Tento vstup na rozdíl od modelů U0843M a U0843G umožňuje zachytávat stavy napětí připojeno/nepřipojeno.

Vstupní signály se připojují do svorkovnice, přístroj má krytí IP20. Z důvodů nízkého krytí není přístroj vhodný do prašných míst nebo do míst, kde se vyskytuje voda. Maximální délka vodičů ke vstupům nesmí překročit 30 m. Je doporučeno používat stíněné kabely.

Způsob připojení:

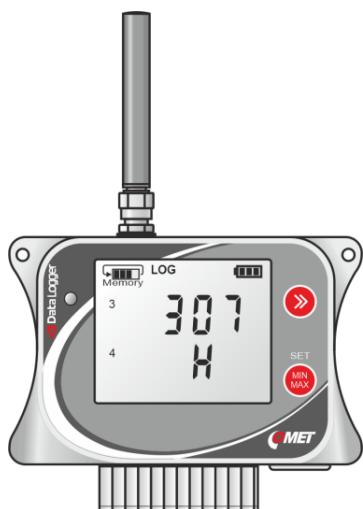


Způsob připojování vodičů do svorkovnice je uveden v [Dodatku 4](#).

#### Příslušenství na zvláštní objednávku:

LP106 – Adaptér se svorkami pro snadné připojení signálů

## U6841M, U6841G

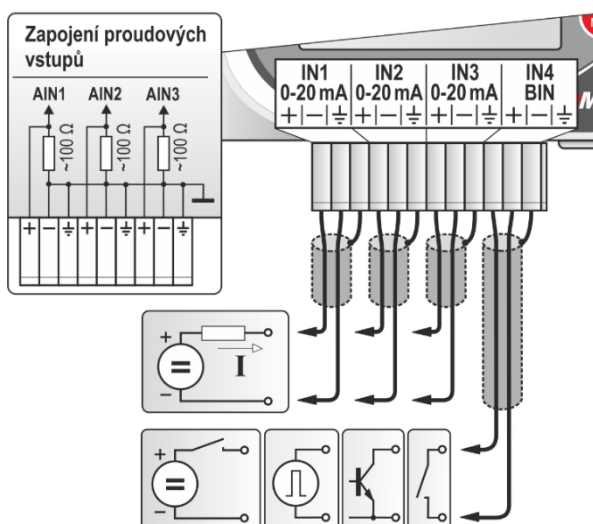


### Datalogger se 3 vstupy 0 až 20 mA a 1 binárním vstupem

Tento model slouží pro měření až tří signálů z proudových smyček (0 až 20) mA DC a současně umožňuje monitorovat jeden binární vstup. Proudové vstupy jsou pasivní a nejsou navzájem galvanicky oddělené. To znamená, že z přístroje nelze napájet připojené snímače po proudové smyčce a záporné svorky („-“) jsou mezi sebou navzájem propojené. Tyto skutečnosti je nutno vzít v úvahu při návrhu zapojení přístroje do obvodu. Nesprávným zapojením může dojít ke znehodnocení měřených hodnot. Proudovými vstupy lze bez problémů měřit i standardizované výstupy (4 až 20) mA.

Binární vstup slouží pro monitorování napěťového signálu nebo signálu z beznapěťového kontaktu. Změny binárního vstupu se zaznamenávají okamžitě, bez ohledu na nastavený interval záznamu. Pro bezpečné zachycení musí stav na vstupu trvat nejméně 1 s. Tento vstup na rozdíl od modelů U0843M a U0843G umožňuje zachytávat stavy napětí připojeno/nepřipojeno.

Vstupní signály se připojují do svorkovnice, přístroj má krytí IP20. Z důvodů nízkého krytí není přístroj vhodný do prašných míst nebo do míst, kde se vyskytuje voda. Maximální délka vodičů ke vstupům nesmí překročit 30 m. Je doporučeno používat stíněné kabely.



Způsob připojování vodičů do svorkovnice je uveden v [Dodatku 4](#).

#### Příslušenství na zvláštní objednávku:

LP106 – Adaptér se svorkami pro snadné připojení signálů

## U7844M, U7844G



### Datalogger čtyřkanalový s čítacími a binárními vstupy

Tento model obsahuje čtyři vstupy, dva z nich mohou pracovat jako čítače a všechny čtyři jako binární vstupy. Volitelné konfigurace vstupů:

- 2 x čítač (vstup 3 a 4) + 2 x binární vstup
- 1 x čítač (vstup 3 nebo 4) + 3 x binární vstup
- 4 x binární vstup

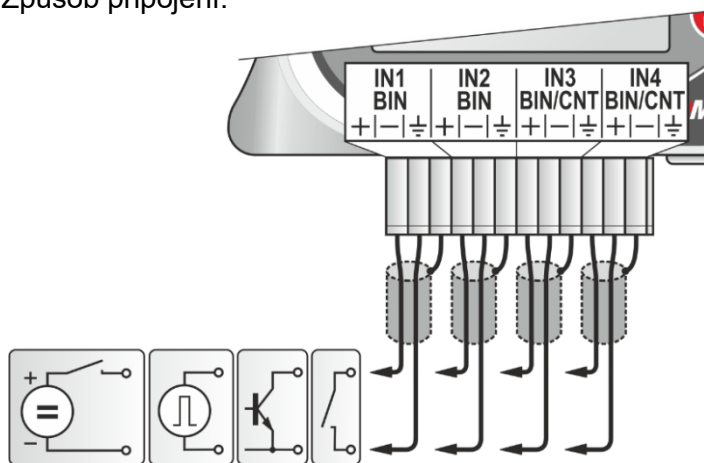
Čítače i binární vstupy slouží pro monitorování napěťového signálu nebo signálu z beznapěťového kontaktu. Změny binárních vstupů se zaznamenávají okamžitě, bez ohledu na nastavený interval záznamu. Pro bezpečné zachycení musí stav na vstupu trvat nejméně 1 s. Binární vstupy na rozdíl od modelů U0843M a U0843G umožňují zachytávat stavy napětí připojeno/nepřipojeno. Stavy čítačů se zaznamenávají podle nastaveného intervalu záznamu.

Oba čítače mají možnost současně poskytovat hodnoty jako:

- absolutní čítač, nuluje se pouze ručně pomocí SW Vision, postupně pouze přičítá jednotlivé pulzy (bez automatického nulování)
- relativní čítač, počítá počet vstupních pulzů za nastavenou dobu záznamu, při provedení každého záznamu se automaticky nuluje.

Vstupní signály se připojují do svorkovnice, přístroj má krytí IP20. Z důvodů nízkého krytí není přístroj vhodný do prašných míst nebo do míst, kde se vyskytuje voda. Maximální délka vodičů ke vstupům nesmí překročit 30 m. Je doporučeno používat stíněné kabely.

Způsob připojení:

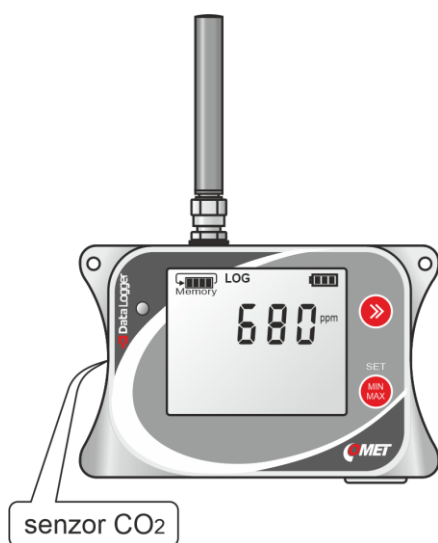


Způsob připojování vodičů do svorkovnice je uveden v [Dodatku 4](#).

---

## U8410M, U8410G

---



### Kompaktní měřič koncentrace CO<sub>2</sub>

Tento model měří koncentraci CO<sub>2</sub> v ovzduší pomocí interního senzoru. K přístroji se nepřipojují žádné sondy a snímače. Vyznačuje se jednoduchým kompaktním provedením a dlouhou odezvou na skokovou změnu měřených veličin v porovnání s přístroji s externí sondou. Senzor je umístěn pod mřížkou na boční straně dataloggeru. Zařízení se umísťuje přímo do měřeného prostoru, při instalaci je třeba dbát na dostatečnou úroveň signálu mobilního operátora v místě montáže. Při bateriovém provozu je u tohoto modelu výrazně kratší výdrž nabitých baterie ve srovnání s modely bez měření koncentrace CO<sub>2</sub>. Měření koncentrace CO<sub>2</sub> probíhá standardně ve 2minutovém intervalu s možností prodloužení až na 10 minut (volba je dostupná v software).

Z důvodů nízkého krytí IP20 není tento přístroj vhodný do prašných míst nebo do míst, kde se vyskytuje voda.

---

# Programové vybavení COMET Vision

## Minimální nároky na hardware a operační systém

- operační systém Windows 7 a vyšší nebo operační systém Windows Server 2008 R2 a vyšší
- rychlost procesoru 1,4 GHz
- paměť 1 GB

## Popis programu

Program *COMET Vision* slouží k nastavování přístrojů COMET, k získání zaznamenaných dat a aktuálně naměřených hodnot.

Program je k dispozici zdarma na [www.cometsystem.cz](http://www.cometsystem.cz).

Programem je možno sledovat libovolné množství zařízení, která lze obsluhovat souběžně (např. stahovat data z více přístrojů zároveň, mít více spuštěných online displejů) a jsou k dispozici pokročilé funkce (např. grafy, statistický náhled zaznamenaných dat, uživatelský online displej, export do databáze atd.).

Základem ovládání je nabídka v levé (volitelně pravé) části obslužného softwaru se základními položkami „Domů“, „Zařízení“, „Soubory“, „Online Displej“. Tyto prvky ovládají zobrazující se záložky.

## Přidání dataloggeru do seznamu COMET zařízení

Zařízení připojené přes USB se do cca 5 sekund (nutná doba pro inicializaci spojení) detekuje automaticky. Po připojení k počítači se zařízení automaticky přidá do seznamu COMET zařízení.

Manuálně lze zařízení přidat po kliknutí na tlačítko „přidej zařízení“ (nachází se na záložce „Vítejte“, která je zobrazena při prvním spuštění programu, nebo také na záložce „Domovská stránka zařízení“ položky „Zařízení“). Zobrazí se záložka s výběrem typu připojení, kde vybereme USB. Následně se potvrdí tlačítkem „Dokončit“ a zařízení bude přidáno.

---

# Nastavení přístroje

Datalogger po svém zapnutí začne měřit, zaznamenávat a vyhodnocovat alarmy tak, jak jej uživatel nastavil. Kompletní nastavení přístroje lze provést pomocí uživatelského software *COMET Vision* (dále jen SW). V době editace konfigurace přístroj normálně pracuje, nicméně je omezen přístup k některým funkcím (stahování záznamu, současná editace konfigurace dalšími uživateli).

## Postup nastavení přístroje pomocí programu

- připojte datalogger k počítači, spusťte uživatelský SW
- po spuštění programu uvidíte v seznamu přístrojů všechny právě připojené přístroje. Poznámka: pokud jste měli nejdříve zapnutý SW a datalogger připojili poté, tak se automaticky do seznamu přístrojů přidá.
- vyberte přístroj, který chcete nastavovat. Na panelu Domovská stránka přístroje se zobrazuje jeho aktuální stav a informace o přístroji.
- klikněte na tlačítko *Konfigurace*. Dojde k načtení konfigurace přístroje, kterou si můžete prohlížet.
- pokud provedete změnu nastavení některé položky, SW přejde do editačního režimu a v této době se omezí přístup k přístroji pro jiné uživatele
- v případě delší doby nečinnosti se editační režim konfigurace automaticky ukončí
- na závěr uložte novou konfiguraci do přístroje (*Uložit změny*).

## Možnosti nastavení přístroje z programu (Konfigurace)

### Obecné – Informace

---

Na tomto panelu jsou k dispozici základní informace o přístroji. Je zde jeho jméno (Název zařízení), které slouží k Vaší identifikaci přístroje a naměřených hodnot, které poskytuje. Přístroj můžete nazvat např. podle jeho umístění, použití nebo můžete ponechat původní nastavení. Maximální délka popisu je 31 znaků, použijte písmena, číslice, podtržítka apod. Dále je na tomto panelu uvedeno výrobní číslo přístroje, model a verze firmware.

---

## Obecné – Preference

Na tomto panelu můžete vybrat jednotku, ve které bude přístroj měřit teplotu, příp. u některých přístrojů atmosférický tlak. Výchozí jednotka teploty je °C, volitelně je °F. U přístrojů s měřením atmosférického tlaku je výchozí jednotka nastavena na hPa a displej zobrazuje hPa. Volitelně lze nastavit měření v kPa, mbar, mmHg, inHg, inH<sub>2</sub>O, PSI nebo oz/in<sup>2</sup> – v těchto případech displej zobrazí pouze hodnotu měřené veličiny (ve zvolené jednotce), znak jednotky však nezobrazí.

Pokud přístroj neměří atmosférický tlak, ale pro některé veličiny je jeho velikost potřeba znát (vypočtené vlhkostní veličiny a CO<sub>2</sub>), je nutno jeho velikost zadat (*Výchozí hodnota atmosférického tlaku v závislosti na nadmořské výšce oblasti*).

U barometrů je zde možno zadat korekční konstantu pro přepočítání tlaku na hladinu moře, kterou můžete zadávat buď jako aktuální tlak přepočtený na hladinu moře zjištěný např. z blízké hvězdárny nebo pomocí nadmořské výšky.

## Obecné – Datum a čas

Zde nastavíte datum a čas v přístroji (*Datum a čas*). V Dataloggeru běží Vámi nastavený lokální čas, pomocí volby *Časová zóna* pak můžete určit jeho vztah k UTC. Tato informace bude k dispozici u všech časových údajů poskytovaných přístrojem (záznam, online monitoring). Přístroj neumožňuje automaticky přecházet mezi letním a zimním časem.



**POZOR** – po změně data a času bude nutno smazat zaznamenaná data v přístroji!

## Rozšířené – LCD Displej

Na tomto panelu můžete nastavit různé režimy chování displeje a klávesnice přístroje.

## Rozšířené – Jiná nastavení (Klávesnice přístroje, Zapnutí přístroje, Energie)

Na tomto panelu můžete nastavit některé funkce tlačítek na panelu dataloggeru, opožděné zapnutí dataloggeru nebo řízení jeho zapnutí binárním vstupem (dle typu). Taktéž je možno povolit/zakázat zapnutí a/nebo vypnutí pomocí tlačítek na panelu dataloggeru.

Datalogger ve standardním režimu změří všechny kanály s intervalem 10 s. Při požadavku na rychlejší měření lze tento interval zkrátit až na 1 s. Výhodou je rychlá odezva přístroje, nevýhodou je vyšší odběr z baterií. V případě, že přístroj provozujete dlouhodobě, nepotřebujete rychlou odezvu na změnu měřených veličin a záleží vám na co nejdelší výdrž baterií, můžete nastavit interval měření až na 1 minutu. Kanál pro měření koncentrace CO<sub>2</sub> se standardně měří s intervalem 2 minuty



---

a je možné jej pro větší úsporu baterií prodloužit až na 10 minut. Podrobnosti o spotřebě jsou uvedeny v „[Technických parametrech](#)“.

## Záznam

---

Volby na tomto panelu slouží k řízení záznamové funkce přístroje. Záznam lze zapínat a vypínat podle potřeby (*Záznam Zapnuto/Vypnuto*). Pokud ovšem záznam vypnete a znovu zapnete, může dojít ke snížení volného místa v paměti až o 0,2 % její celkové kapacity. *Cyklický záznam* použijte v případě, že požadujete, aby přístroj pokračoval v záznamu i při zcela zaplněné paměti dat. V tomto případě jsou nejstarší data postupně přepisována novějšími. Pokud tuto volbu nepoužijete, záznam se po dosažení plné paměti zastaví. Dalším důležitým parametrem je *Interval záznamu*. Je nastavitelný od 1 s / 10 s / 1 min (podle nastavení v *Rozšířené – Jiná nastavení (Energie) - Interval měření*) do 24 hodin (viz „[Interval záznamu](#)“). Záznam se provádí vždy v celistvých násobcích nastaveného intervalu. Např. když přístroj zapnete v 5:05 a máte nastaven interval záznamu na 1 hodinu, první data se zapíší v 6:00, další v 7:00 atd.

Záznam může probíhat buď nepřetržitě, nebo je možné zaznamenávat pouze v případě, že je některá z měřených veličin v alarmovém stavu (systémové alarmy záznam nespouští).

Přístroj standardně zaznamenává okamžité naměřené hodnoty v předvoleném intervalu záznamu. Další možností je volba záznamu „průměrné, minimální a maximální hodnoty **za interval záznamu**“. Příklad: zvolený interval záznamu bude 1 h, pak se tedy každou 1 h uloží trojice hodnot – průměrná, minimální a maximální – zjištěná **za uplynulou hodinu**. Další trojice hodnot se tedy uloží opět za hodinu a bude odpovídat hodnotám za poslední hodinový interval. Pozor – tyto hodnoty Min/Max se vztahují pouze ke zvolenému intervalu záznamu a jsou odlišné od globálních hodnot Min/Max zobrazovaných na displeji přístroje (ty jsou za celou dobu provozu od jejich posledního ručního vynulování).

Na závěr nastavení záznamu vyberte měřené kanály, které požadujete zaznamenávat.



**POZOR** – po změně cyklický ⇔ necyklický záznam a opačně budou všechna zaznamenaná měřená data v přístroji smazána! SW při ukládání nové konfigurace na to upozorní a nabídne možnost uložení dat.

---

## Kanály

---

V tomto panelu provedete nastavení jednotlivých vstupních kanálů. Přiřazení měřené veličiny a rozsahu k danému kanálu je pevně nastaveno z výroby a nemůžete je měnit. Dle typu přístroje jsou rovněž k dispozici až tři počítané kanály (podrobněji viz [Dodatek 5](#)).

Pro každý kanál doplňte vhodný název měřeného místa (nebo počítané hodnoty) a rozhodněte se, zda bude zapnutý pro měření a pro záznam.

Další položky pro zadání počtu desetinných míst, názvu fyzikální jednotky a přepočtu naměřených hodnot pomocí tzv. *Uživatelské kalibrace* jsou dostupné pouze u kanálů s napěťovými či proudovými vstupy. U těchto vstupů se na LCD displeji přístroje nezobrazuje žádná jednotka fyzikální veličiny. Pokud hodnotu nelze pro velký počet číslic na displeji přístroje zobrazit, pak se zobrazí nápis Hi (pokud je větší než zobrazitelné číslo) nebo Lo (pokud je menší než zobrazitelné číslo). Nicméně toto chybové hlášení se týká pouze zobrazení na displeji přístroje, nikoliv měření a záznamu.

*Příklad nastavení uživatelské kalibrace pro snímač s proudovým výstupem (4 až 20) mA připojený k proudovému vstupu dataloggeru, pokud je rozsah snímače (-30 až +80) °C:*

*Dolní bod A: Vstupní hodnota: 4 bude zobrazena jako -30  
Horní bod B: Vstupní hodnota: 20 bude zobrazena jako 80*

U kanálu pro externí sondy Pt1000 máte možnost zadat parametry použité sondy Pt1000 a tím korigovat chybu měření, která je způsobena délkou kabelu sondy.

U binárních kanálů vyberte, zda na vstup budete připojovat napěťový signál nebo kontakt (tranzistor s otevřeným kolektorem). Poté zadejte textové popisy stavů pro obě vstupní úrovně. Takto budou stavy zobrazovány v záznamu, online Displeji a také posílány v SMS zprávách. Současně vyberte z nabídky symboly pro zobrazení těchto stavů na displeji přístroje.

U kanálu s čítačem se rozhodněte, zda po jeho přetečení hlásit chybu nebo pokračovat dál od nulové hodnoty. Rozsah je 24 bitů, tedy max. 16 777 215.

V dalším kroku nastavte pro jednotlivé měřené veličiny alarmové stavy. Pro každou měřenou veličinu můžete nastavit až 2 alarmy (tlačítka *Alarm 1* a *Alarm 2*). Každý alarm je potřeba nejprve povolit (*Zapnuto/Vypnuto*).

Dále vyberte, zda alarm vznikne při překročení limitní meze nebo při poklesu pod tuto mez (*hodnota je větší než / hodnota je menší než*) a tuto mez zadejte. U binárních vstupů definujete pouze stav vstupu. Následně je nutné zadat dobu zpoždění alarmu (*po dobu trvání*), která slouží k eliminaci případných krátkodobých překročení limitní hodnoty. Podobný význam má také hystereze (*Hystereze alarmu*), která slouží k zabránění kmitání alarmu, pokud se naměřená hodnota pohybuje v okolí hranice meze alarmu. Nedoporučuje se ji nastavit nulovou.

alarm bude aktivován pokud  
hodnota je větší než  %

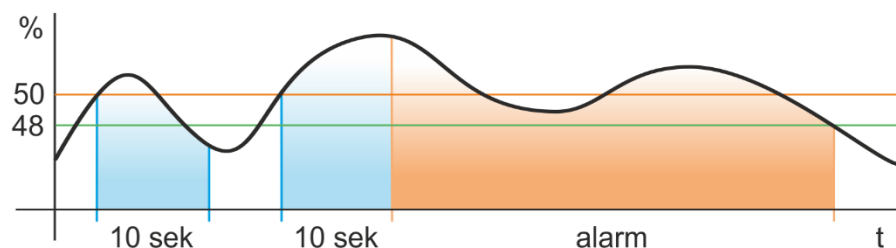
hodnota podmínky

po dobu trvání

trvání

hystereze  
 %

hystereze



Tímto je dokončeno nastavení pro vznik alarmu a zbývá určit, zda alarm bude indikován opticky na přístroji pomocí LED diody (*Optická signalizace – LED*), akusticky (*Aktivovat interní akustickou signalizaci*) nebo odesláním Alarmové varovné textové zprávy až čtyřem vybraným příjemcům (*Při vzniku/zániku alarmu, pošli SMS vybraným příjemcům*).

U SMS zpráv můžete nastavit, zda se mají odesílat při vzniku i zániku alarmu a v obou případech doplnit vlastní textový popis stavu, který příjemce ve zprávě uvidí.

## Alarmové události

Přístroj umožňuje vyhodnocovat alarmové stavy, které mohou být jak od měřených veličin, tak mohou signalizovat určitý stav přístroje (překročení limitu zaplněnosti paměti, systémové alarmy). K jednotlivým alarmům je možné přiřadit, jakým způsobem budou signalizovány uživateli.

Alarm od naměřené hodnoty je na displeji přístroje vždy signalizován zobrazenou ikonou zvonečku před odpovídající naměřenou hodnotou. Souhrnnou informaci, že nějaký alarm v přístroji nastal, signalizuje nápis **ALARM** na displeji přístroje (s výjimkou překročení limitu zaplněnosti paměti, který je signalizován blikáním nápisu **Memory**).

Alarm může být signalizován krátkým blikáním LED diody na přístroji (*Optická signalizace – LED*). Pokud je aktivní pouze jeden alarm od naměřených hodnot, pak LED dioda bliká žlutě. Pokud nastalo více alarmů současně nebo nastal systémový alarm či alarm od překročení zaplněnosti paměti, pak LED dioda bliká červeně. **POZOR – blikání modré LED diody neznamená alarm**, nýbrž komunikaci rádiového modemu se sítí operátora.

---

Kromě toho může být alarm signalizován akusticky charakteristickým zvukem, který se opakuje v pravidelném intervalu. Pokud je přístroj připojen k externímu napájení, pak je akustický signál intenzivnější než při bateriovém napájení.

Přivolaná obsluha může tento akustický nebo optický signál (LED diody) potvrdit a tím jej až do vzniku nového alarmu umlčet (viz kapitola „[Ovládání dataloggeru z klávesnice](#)“).

## Alarmové události – Preference

---

Ve standardním režimu alarm trvá po tu dobu, kdy jsou naměřené hodnoty mimo povolené hranice a pokud se vrátí do povolených mezí, tak alarm přestane být aktivní. V některých případech je vhodné, aby uživatel, který po delší době přijde k přístroji, byl snadno informován, že během jeho nepřítomnosti došlo k alarmu. Pokud v nastavení přístroje aktivujete volbu *Paměť alarmů*, pak každý alarm, který v přístroji vznikne, zůstane aktivní až do zásahu obsluhy bez ohledu na naměřené hodnoty (až do doby jeho ručního odvolání nebo smazání). **Smazání paměti alarmu** lze provést buď ze SW Vision, a/nebo restartem z klávesnice přístroje (vypnout-zapnout přístroj, je-li v konfiguraci přístroje povoleno).

Dále zde můžete povolit vyhodnocování alarmů pouze ve vybraných dnech během týdne a v určitém rozmezí denních hodin. Toto nastavení lze použít také na systémové alarmy, ale není možné jej kombinovat s výše popsanou volbou *Paměť alarmů*.

## Alarmové události – Deaktivace signalizace

---

Na tomto panelu můžete povolit nebo zakázat deaktivaci **signalizace** alarmu. Podle konfigurace přístroje je deaktivaci signalizace možno provést buď pomocí SW COMET Vision a/nebo z klávesnice přístroje (na LCD položka v menu ALARM).

**Signalizací** alarmu se rozumí buď signalizace optická – pomocí blikající LED, nebo akustická – pomocí přerušovaného tónu (pípání). Funkce *Deaktivace signalizace* umožňuje vypnout (umlčet) signalizaci alarmu v průběhu trvání alarmového stavu, (odpovídající alarmový symbol na displeji zůstává nadále zobrazen).

Deaktivace signalizace může být dle konfigurace přístroje:

- trvalá – činnost optické a/nebo akustické signalizace se deaktivuje až do doby vzniku dalšího alarmu. V tomto případě musí být v konfiguraci přístroje položka „Znovu aktivovat deaktivovanou alarmovou signalizaci“ vypnuta.
- časově omezená (dočasná) – pokud je daný alarm, od doby „umlčení“ signalizace i po uplynutí nastaveného časového intervalu stále aktuální, optická a/nebo akustická signalizace se opět aktivuje. Časový interval lze nastavit v konfiguraci přístroje pod položkou „Znovu aktivovat deaktivovanou signalizaci“.

---

Tlačítka na přístroji deaktivujete pouze optickou a/nebo akustickou signalizaci; nápis ALARM v horní části displeje je zobrazen po celou dobu trvání alarmového stavu.

## Alarmové události – Obsazenost paměti

---

Pokud potřebujete signalizovat překročení zvolené hranice zaplněnosti datové paměti, použijte nastavení na tomto panelu. Signalizace může být volitelně optická (LED diodou), akustická nebo odesláním varovné SMS zprávy až 4 vybraným příjemcům.

## Alarmové události – Selhání systému

---

Volby na tomto panelu umožňují nastavit tzv. systémové alarmy reagující na technickou závadu dataloggeru a k němu připojených sond. Signalizace může být volitelně optická (vždy červenou LED diodou), akustická nebo odesláním varovné SMS zprávy až 4 vybraným příjemcům.

Přístroj může reagovat na tyto stavy:

- a) *Chyba měření na nějakém kanále* ... např. odpojená nebo přerušená sonda
- b) *Chyba konfigurace přístroje* ... došlo k neočekávanému porušení konfigurace přístroje
- c) *Výpadek externího napájení* ... USB konektor přístroje slouží mj. k nabíjení baterie, popř. může být trvale připojen k externímu napájení (USB nabíječka nebo počítač). Tento stav je tedy možné použít jako indikátor výpadku externího napájení.
- d) *Slabá baterie* ... informace o tom, že je potřeba připojit externí napájení a baterii dobít, viz [„Nabíjení baterii“](#)
- e) *Chyba nastavení času nebo baterie je vybitá* ... vybitá baterie

## Modem – Obecné

---

V konfiguraci vložte PIN kód určený pro Vaši SIM kartu, pokud jej vyžaduje (dáno nastavením použité SIM karty). Ve výchozím nastavení přístroje je nastaveno, že SIM karta nepožaduje zadání PIN kódu. Je-li na SIM kartě nastaven PIN kód a vyžadovaný PIN bude nastaven v konfiguraci přístroje chybně, pak při jeho pokusu o připojení do sítě mobilního operátora dojde k zablokování SIM karty, viz kapitola [„Upozornění na displeji“](#). Tato volba neslouží ke změně nastavení PIN kódu na SIM kartě, pouze se zde zadává PIN kód, který je nutný pro použití SIM karty.

---

## Modem – SMS – Obecné

Určete, zda se při déle trvajícím alarmovém stavu odešle varovná textová zpráva pouze při jeho vzniku nebo se bude odesílání opakovat s nastaveným intervalem. Tento interval opakování odesílání lze nastavit v rozmezí od 30 minut do 24 hodin.

Určete celkový denní limit počtu odeslaných SMS zpráv ze zařízení (tj. maximální počet odeslaných SMS zpráv za den jak při bateriovém, tak i při externím napájení dohromady) a maximální denní limit počtu odeslaných zpráv v bateriovém módu (pouze při bateriovém napájení, např. z důvodu šetření kapacity baterie). Před odesláním zprávy je kontrolován denní limit a v případě jeho dosažení obdrží daný příjemce zprávu o dosažení denního limitu odeslaných zpráv. Tím dojde pro daný den k ukončení odesílání dalších zpráv na jeho číslo. V případě vzniku požadavku na odeslání zprávy jinému příjemci je odesláno pouze upozornění na překročení denního limitu zpráv a odesílání dalších zpráv na jeho číslo je pro daný den také ukončeno. Denní limit se nuluje v čase 00:00.

Pokud požadujete odesílat alarmové textové zprávy, pak nezapomeňte přiřadit k jednotlivým alarmům také požadované příjemce těchto zpráv. Týká se to jak alarmů na měřených kanálech, tak systémových alarmů nebo varování při překročení limitu zaplněnosti datové paměti. Toto provedete při nastavení jednotlivých alarmů.

## Modem – SMS – Příjemci

Na tomto panelu nastavíte příjemce SMS zpráv. Zadejte až 4 příjemce textových zpráv, se kterými bude přístroj pracovat. Každý příjemce je určen svým jménem, telefonním číslem, doplňujícím textem a příznakem o aktivitě. *Pokud tento příznak zrušíte, pak se vybranému uživateli textové zprávy posílají nebudou, ale veškerá jeho nastavení zůstanou nezměněná. Takto můžete jednoduchým způsobem uživatele dočasně deaktivovat a později zase obnovit.*

## Modem – SMS – Keep alive SMS

Na tomto panelu nastavíte odesílání Keep-alive SMS, tzn. odesílání informačních zpráv **v pravidelném časovém intervalu**, bez ohledu na stav alarmů.

Nastavte interval odesílání *keep-alive* textových zpráv. Tyto zprávy přístroj může odesílat v pravidelném intervalu všem vybraným příjemcům. Obsahují identifikaci dataloggeru, aktuální naměřené hodnoty ze všech kanálů a stavy všech alarmů. Tyto zprávy jsou dvojího druhu – s uživatelsky čitelnými údaji nebo se strojově čitelnými údaji, podrobný popis obsahu zprávy viz [Dodatek 6: „Formát SMS zpráv“](#). Nejkratší nastavitelný interval je 5 minut, nejdelší 1x týdně

---

s výběrem dne v týdnu. U intervalů 1 den a delších můžete nastavit denní hodinu odesílání zprávy.

Určete, kterým příjemcům se budou posílat informativní *keep-alive* textové zprávy s uživatelsky čitelnými údaji. Výhodou těchto zpráv je jejich snadná čitelnost na mobilním telefonu. Nevýhodou je, že kvůli svému většímu rozsahu mohou být rozděleny do více zpráv. Pokud nevyberete žádného příjemce, pak se tyto zprávy posílat nebudou.

Určete, kterým příjemcům se budou posílat informativní *keep-alive* textové zprávy se strojově čitelnými údaji. Tyto zprávy mohou být využity ke strojovému zpracování v zákaznickém systému. Všechny údaje jsou komprimovány vždy do jedné zprávy. Tyto nejsou vhodné pro čtení na mobilním telefonu. Pokud nevyberete žádného příjemce, pak se tyto zprávy posílat nebudou.

## Modem – Data – Obecné

---

Na tomto panelu nakonfigurujete APN nastavení potřebné pro datovou komunikaci s vaším mobilním operátorem (odesílání datových zpráv). Tyto údaje získáte od dodavatele SIM karty.

Pokud používáte vlastní systém pro sběr odesílaných dat, pak položka „JSON verze“ umožňuje v nových přístrojích nastavit starší formát odesílaných datových zpráv, aby byly zpětně kompatibilní se starším sběrným systémem. Tato volba je z důvodu zachování zpětné kompatibility novějších přístrojů se starším sběrným systémem, bez nutnosti jeho aktualizace.

## Modem – Data – Odesílání dat

---

Na tomto panelu nastavíte, kam a jak často se budou zprávy odesílat. Přístroj umožňuje odesílat datové zprávy přes mobilního operátora:

- v pravidelném intervalu – interval je volitelný v rozsahu od 5 min až po „1x týdně“. Rovněž si můžete nastavit odlišný časový interval při bateriovém napájení a jiný při dostupném externím napájení.
- asynchronně – v případě vzniku nebo zániku alarmu je datová zpráva odeslána ihned, bez ohledu na nastavený časový interval odesílání.

Pro bateriový mód je možno ještě aktivovat „Mód vyrovnávací paměti“, který způsobí to, že přístroj nejprve ukládá data do své interní paměti a až následně je společně (hromadně) odesílá v přednastaveném intervalu. Toto odesílání více zpráv najednou šetří energii baterie. Na druhou stranu zasílaná data jsou přijímána s větším časovým zpožděním.

Do pole URL zadejte cílovou adresu, kde chcete zprávy posílat. Pro použití s COMET Database zadejte adresu SOAP serveru, viz dokumentace ke COMET Database, kapitola 8.2 Automatické posílání dat do databáze (např. <http://192.168.1.1/soap>).



---

Chcete-li odesílat data do úložiště COMET Cloud, zvolte jako cílový server tuto položku a URL adresa se nastaví automaticky. Pro registraci použijte s přístrojem dodanou COMET Cloud registrační kartu (postup aktivace je uveden na kartě). Ta umožní časově omezený (zpravidla 3měsíční) bezplatný přístup do COMET Cloudu. Toto období si poté můžete prodloužit zakoupením dobíjecího kupónu (kód SLU503).

Chcete-li sběr realizovat pomocí vlastního softwaru, požádejte výrobce o poskytnutí php skriptů, které usnadní zpracování příchozích zpráv.

## Bezpečnost

---

Při aktivaci této služby v konfiguraci přístroje můžete nastavit heslo pro uživatele s nejvyšším oprávněním, tj. **Administrator**.

Následně přístroj umožňuje aktivovat uživatele **User1**, **User2** a **PowerUser** a nastavit i jim vlastní přihlašovací hesla.

Práva jednotlivých uživatelů jsou uvedena v následující tabulce:

Uživatel	Oprávněn
<b>Administrator</b>	<ul style="list-style-type: none"><li>- Editovat všechny parametry v nastavení přístroje</li><li>- Stáhnout a mazat zaznamenaná data</li><li>- Přejít do servisního módu</li></ul>
<b>PowerUser</b>	<ul style="list-style-type: none"><li>- Editovat parametry nastavení přístroje (vyjma bezpečnostních), měnit nastavení času v přístroji</li><li>- Stáhnout a mazat zaznamenaná data</li></ul>
<b>User2</b>	<ul style="list-style-type: none"><li>- Stáhnout a mazat zaznamenaná data</li><li>- Zapnout a vypnout přístroj</li></ul>
<b>User1</b>	<ul style="list-style-type: none"><li>- Stáhnout zaznamenaná data</li><li>- Pouze zapnout přístroj (nelze vypnout)</li></ul>

Od okamžiku uložení konfigurace do přístroje bude přístroj při každém připojení k SW vyžadovat zadání uživatelského jména a hesla. Bez zadání těchto údajů nebude možné přístroj připojit.

## Souhrn

---

Tisknutelný souhrn všech nastavení přístroje.



---

# Aplikační poznámky

## Provoz s trvale připojenou nabíječkou \_\_\_\_\_

Datalogger je určen především k autonomnímu provozu z vnitřních baterií. Nicméně můžete jej provozovat i s trvale připojenou nabíječkou nebo počítačem. Interní nabíjecí obvody v přístroji řídí nabíjení baterie podle jejího aktuálního stavu a chrání ji před poškozením. Pokud je však do USB konektoru připojený kabel, přístroj nemá krytí proti prachu a vodě a nemůže být provozován v místech, kde je takové krytí požadováno. Interní nabíjecí obvody povolí nabíjení pouze v případě, že vnitřní teplota v přístroji je mezi 0 °C a 40 °C. Pokud tomu tak není, baterie se nebude nabíjet, i když je nabíječka připojená.

## Zapínání a vypínání přístroje \_\_\_\_\_

Pokud přístroj často vypínáte a zapínáte, musíte mít v jeho nastavení povolenou klávesnici a obě funkce, jak zapnutí, tak vypnutí z klávesnice. Jinou možností je nastavení data a času, kdy se má přístroj automaticky sám zapnout. Po jeho dosažení bude trvale zapnutý. U dataloggerů s binárním vstupem je možné řídit zapnutí a vypnutí záznamu pomocí úrovně na tomto vstupu (napětí nebo kontakt).

## Měření vypočtených vlhkostních veličin \_\_\_\_\_

Přístroj z vypočtených vlhkostních veličin poskytuje pouze teplotu rosného bodu. Případné jiné vypočtené vlhkostní veličiny je možné získat až na úrovni dalšího zpracování dat v SW.

## K čemu slouží systémové alarmy a jak s nimi pracovat \_\_\_\_

Systémové alarmy slouží k diagnostice funkčnosti přístroje a k němu připojených sond. Pokud nastane systémový alarm, signalizuje to poruchu nebo poškození přístroje či sondy. Naproti tomu alarmy na měřených veličinách signalizují poruchu technologie, kterou přístroj monitoruje. Systémový alarm může být např. hlášen jiné osobě než alarmy z měřených veličin.

---

## Problémy se správností měření \_\_\_\_\_

Nesprávné naměřené hodnoty teploty a relativní vlhkosti bývají nejčastěji způsobené nevhodnou polohou sond nebo metodikou měření. Některé poznámky k této problematice jsou uvedené v následující kapitole „[Doporučení pro provoz a údržbu](#)“. U snímačů s proudovými a napěťovými výstupy mohou nesprávnost měření způsobit skryté vazby mezi jednotlivými komponentami – např. přes napájecí zdroje nebo nesprávně zapojená stínění kabelů.

Pokud přístroj hlásí chybový stav, bližší informace naleznete v [Dodatku 1 – „Vybraná chybová hlášení“](#).

Další skupinou problémů jsou náhodné špičky v naměřených hodnotách. Jejich nejčastější příčinou bývá zdroj elektromagnetického rušení v blízkosti přístroje nebo kabelů. Dále je potřeba se zaměřit také na to, zda není v některém místě poškozená izolace kabelů a nedochází k náhodným spojům vodičů s jinými vodivými díly.

## Problémy při komunikaci s počítačem \_\_\_\_\_

Pro komunikaci s počítačem nepoužívejte kabel delší než 5 m. Prověřte, zda máte konektory řádně připojené. Zvláště konektor USB-C je nutno do dataloggeru mírně dotlačit. Odpojování a připojování kabelu během komunikace může způsobit dočasnou nedostupnost USB zařízení v počítači a může být potřeba zavřít a znovu spustit obslužný program *COMET Vision* (včetně komunikační služby). Jestliže to nepomůže, restartuje počítač. Prověřte, zda se po připojení přístroje k počítači objeví ve *Správci zařízení* nové HID zařízení.

## Problémy s odesíláním SMS zpráv u modelů **Uxxxx(T)M** \_\_\_\_\_

Příčin problémů může být celá řada. Pokud odesílání textových zpráv nepracuje vůbec, můžete vyzkoušet následující kroky:

- Nastavte na některém kanálu alarm, abyste jej mohli snadno vyvolat (např. teplota – zahřátí sondy v ruce, relativní vlhkost – uchopení přístroje ze strany senzorů do dlaně) a přiřaďte mu jednoho příjemce SMS zprávy.
- Vyvolejte alarm a sledujte chování modré LED diody. Po zapnutí modemu by měla chvíli blikat rychle (registrace do sítě), pak pomaleji (odesílání zpráv) a pak zhasnout (dokončeno).
- Pokud modrá LED dioda vůbec nezačne blikat, vůbec nebyla aktivována rádiová část dataloggeru. Může se jednat o nesprávné nastavení (není vložena funkční SIM karta, popř. je zablokována z důvodu zadání chybného PIN, alarm se vůbec nevyvolá, telefonní číslo není přiřazeno alarmu apod.).

- 
- Prověřte, zda je SIM karta chráněná PIN kódem. Pokud ano, prověřte, zda jej máte správně zadán v konfiguraci přístroje.
    - Prověřte její správné vložení do držáku a jeho uzamčení.
    - Vložte tuto SIM kartu do mobilního telefonu a prověřte, zda SMS zprávy pracují bez problémů. Vyzkoušejte stejná telefonní čísla jako máte uložena v dataloggeru.
    - Prověřte, zda je řádně připojená a nepoškozená anténa dataloggeru.
    - Kontaktujte servis (diagnostika případné závady, nesprávné zkontaktování vnitřních dílů, ...).
  - Pokud modrá LED dioda bliká rychle, ale nepřejde do pomalejšího intervalu, pak se pravděpodobně modem nepodařilo zaregistrovat do sítě. Zjistěte, zda je v místě antény dostatečná síla signálu.
  - Pokud modrá LED dioda blikala rychle, pak pomalu a posléze zhasla, pak se modem do sítě zaregistroval a buď SMS zpráva byla odeslána (ale nepřišla) nebo ji síť odmítla. Zkuste jiné telefonní číslo příjemce, prověřte, zda je zadáváte v mezinárodním formátu (např. +420333222111). Ověřte v konfiguraci dataloggeru, že jeho jméno obsahuje jenom písmena a číslice. Totéž proveďte u názvu měřeného kanálu a v nastavení alarmů u uživatelských popisů pro SMS zprávy. Prověřte, zda z dané SIM karty je možné odesílat SMS zprávy – vložte ji do mobilního telefonu a zkuste na stejné číslo vyslat nějakou textovou zprávu, zda bude doručena.

V případě, že se nepodařilo najít příčinu problému, kontaktujte servis. V přístroji jsou uloženy diagnostické záznamy, ze kterých bude možné získat další informace.

## Problémy s odesíláním SMS zpráv u modelů **Uxxxx(T)G** \_\_\_

Příčin problémů může být celá řada. Pokud odesílání textových zpráv nepracuje vůbec, můžete vyzkoušet následující kroky:

- Nastavte na některém kanálu alarm, abyste jej mohli snadno vyvolat (např. teplota – zahřátí sondy v ruce, relativní vlhkost – uchopení přístroje ze strany senzorů do dlaně) a přiřadte mu jednoho příjemce SMS zprávy.
- Vyvolejte alarm a sledujte chování modré LED diody. Po zapnutí modemu by měla chvíli svítit (vyhledávání sítě), pak pomaleji blikat (registrace do sítě), následně rychle (odesílání dat) a pak zhasnout (dokončeno).
- Pokud modrá LED dioda vůbec nezačne svítit, vůbec nebyla aktivována rádiová část dataloggeru. Může se jednat

---

o nesprávné nastavení (není vložena funkční SIM karta, popř. je zablokována z důvodu zadání chybného PIN, alarm se vůbec nevyvolá, telefonní číslo není přiřazeno alarmu apod.).

- Prověřte, zda je SIM karta chráněná PIN kódem. Pokud ano, prověřte, zda jej máte správně zadán v konfiguraci přístroje.
  - Prověřte její správné vložení do držáku a jeho uzamčení.
  - Vložte tuto SIM kartu do mobilního telefonu a prověřte, zda SMS zprávy pracují bez problémů. Vyzkoušejte stejná telefonní čísla jako máte uložena v dataloggeru.
  - Prověřte, zda je řádně připojena a nepoškozená anténa dataloggeru.
  - Kontaktujte servis (diagnostika případné závady, nesprávné zkontaktování vnitřních dílů, ...).
- Pokud modrá LED dioda svítí, ale nepřejde do pomalejšího intervalu blikání, pak se pravděpodobně modem nepodařilo zaregistrovat do sítě. Zjistěte, zda je v místě antény dostatečná síla signálu.

V případě, že se nepodařilo najít příčinu problému, kontaktujte servis. V přístroji jsou uloženy diagnostické záznamy, ze kterých bude možné získat další informace.

---

# Doporučení pro provoz a údržbu

## Provoz dataloggeru v různých aplikacích \_\_\_\_\_

Před nasazením přístroje do provozu je nutno nejprve posoudit, zda je jeho použití pro daný účel vhodné, dále je nutno stanovit jeho optimální nastavení a v případě, že je součástí většího měřicího systému, zpracovat směrnici pro jeho metrologické a funkční kontroly.

Nevhodné a rizikové aplikace: datalogger není určen pro takové aplikace, kde by selhání jeho činnosti mohlo bezprostředně ohrozit životy a zdraví osob a zvířat nebo funkci jiných zařízení, které podporují životní funkce. U aplikací, kde by při poruše nebo selhání mohlo dojít k závažným škodám na majetku, se doporučuje systém doplnit vhodným nezávislým signalizačním zařízením, které tento stav vyhodnotí a v případě poruchy zabrání uvedeným škodám (viz kapitola „[Bezpečnostní opatření a zakázané manipulace](#)“).

Umístění přístroje – dodržujte zásady a postupy uvedené v tomto manuálu. Pokud je to možné, vybírejte pro přístroj takové místo, kde bude co nejméně zatěžován vnějšími okolními vlivy. Pokud provádíte měření v lednicích, kovových boxech, komorách apod., vždy je pro funkci a spolehlivost přístroje lépe, aby byl mimo exponovaný prostor a dovnitř vedly pouze snímače a sondy.

Umístění snímačů teploty: umístěte je do míst, kde je dostatečné proudění vzduchu a kde předpokládáte nejkritičtější místo (podle požadavků aplikace). Snímač musí být dostatečně vsunut do měřeného prostoru nebo s ním být jinak dostatečně spojen, aby nedocházelo k ovlivňování naměřených hodnot nežádoucím přívodem tepla po vodičích. *Sledujete-li průběh teploty v klimatizovaném skladu, pak snímač neumísťujte do přímého proudění klimatizační jednotky. Např. ve velkých komorových lednicích může být rozložení teplotního pole velmi nehomogenní, odchylky mohou dosahovat až 10 °C. Stejně odchylky naměříte i v prostoru hluboko mrazících boxů (např. pro zamrazování krve apod.).*

Umístění snímačů vlhkosti záleží opět na požadavcích aplikace. Velmi problematické může být měření vlhkosti v lednicích, které nemají přídatnou stabilizaci vlhkosti. Při zapínání/vypínání chlazení může docházet k výrazným změnám vlhkosti v rozsahu desítek procent, i když je střední hodnota vlhkosti v pořádku. Běžná je kondenzace vlhkosti na stěnách komor.

---

## Doporučení pro metrologické kontroly \_\_\_\_\_

Metrologické ověřování se provádí podle požadavků vlastní aplikace v termínech stanovených uživatelem. V některých případech musí kalibraci provádět nezávislá státem akreditovaná laboratoř.

## Doporučení pro pravidelné kontroly \_\_\_\_\_

Je doporučeno v pravidelných intervalech provádět kontrolu systému, do kterého je přístroj začleněn. Interval a rozsah prohlídky závisí na konkrétní aplikaci a vnitřních předpisech uživatele. U pevných instalací se doporučuje provádět tyto kontroly:

- metrologické ověření
- pravidelné kontroly v intervalech, jak si je uživatel stanovil
- vyhodnocení všech problémů, které se od poslední kontroly vyskytly
- vizuální prohlídka přístroje, kontrola stavu konektorů, neporušenosti krytu
- kontrola funkčnosti přístroje (funkcí, které se v aplikaci využívají):
  - a) kontrola přenosu aktuálního záznamu do počítače a jeho vyhodnocení
  - b) kontrola funkčnosti jednotlivých alarmů – proveďte změnou vstupní veličiny tak, aby se alarm skutečně vyhlásil, kontrolujte vizuálně na displeji a též odeslání SMS zprávy (pokud jsou používány)
  - c) posuďte stav baterií na displeji přístroje
- kontrola kabeláže – je nutno zkontrolovat kvalitu připojení jednotlivých kabelů, projít kabeláž po celé délce a vizuálně zkontrolovat, zda není poškozená nebo zda není vedena v rozporu s požadavky na vedení vodičů, zejm. zda nepřibýlo jiné paralelní silové vedení
- kontrola jednotlivých snímačů – proveďte vizuálně, zkontrolujte, zda dovnitř nevnikla voda, zkontrolujte jejich umístění s ohledem na správnost měření i na možné rušení
- o kontrolách se provádí zápis.

## Doporučení pro servis \_\_\_\_\_

Technickou podporu a servis zajišťuje distributor tohoto přístroje. Kontakt na něj je uveden v záručním listu, dodaném s přístrojem.



**POZOR** – neodborný zásah do přístroje má za následek ztrátu záruky!

---

# Technické parametry

## Napájení

Přístroj je napájen z interní nabíjecí Li-Ion baterie umístěné pod zadním krytem. Výměna baterie je možná pouze u výrobce nebo autorizovaného servisu.

## Baterie

---

### Použitý model baterií:

Vestavěná Li-Ion baterie A8200, 3,6V/5200mAh (součást přístroje)

### Provozní doba na jedno nabití Li-Ion baterie:

Měsíce až několik let, dle nastavení přístroje a počtu odeslaných zpráv. Přístroje se senzorem pro měření koncentrace CO<sub>2</sub> mají vyšší odběr z baterií, a proto i kratší výdrž. Řiďte se indikací stavu baterie, v případě potřeby ji dobijte.

## Nabíječka baterií

---

### Doporučený model nabíječky:

Běžně používané nabíječky, např. pro mobilní telefony s konektorem USB type C, např. Sunny SYS 1561-1105

### Maximální odebíraný proud z USB konektoru:

- Pokud je datalogger připojen k PC a proběhne úspěšná Enumerace, nastaví se limit vstupního proudu na 500 mA.
- Pokud do 10 s od připojení napájení neproběhne úspěšná Enumerace (přístroj není připojen k PC), pak je limit navýšen na 1500 mA. Pokud však napětí na vstupu poklesne, automaticky se odebíraný proud sníží.

### Doba nabíjení:

Doba nabíjení je závislá na aktuálním stupni vybití baterie. Vzhledem k tomu, že při nabíjení interní baterie vzniká parazitní teplo, je rychlost nabíjení **u zapnutého přístroje, který měří interní teplotu a/nebo vlhkost, záměrně zpomalena**, aby nedocházelo k nadměrnému ovlivňování měřených hodnot. Pokud chcete takový přístroj nabít co nejrychleji, nejprve jej vypněte. U vypnutého přístroje se automaticky aktivuje rychlý režim nabíjení. Plné nabití baterie je indikováno na displeji přístroje většinou do 6 hodin.

---

**Podmínky nabíjení:**

Proces nabíjení běží pouze při interní teplotě od 0 °C do 40 °C.

## USB Komunikační rozhraní

**Kompatibilita:**

USB 1.1, USB 2.0, USB 3.0

**Připojovací konektor:**

USB-C

## Měření, paměť dat a obvod reálného času

**Interval měření:**

10 s standardně  
1 s v rychlém režimu  
1 minuta v úsporném režimu

**Interval záznamu:**

(1 s, 2 s, 5 s, 10 s, 15 s, 30 s)  
1 min, 2 min, 5 min, 10 min, 15 min, 30 min,  
1 h, 2 h, 3 h, 4 h, 6 h, 8 h, 12 h, 24 hodin  
*Pro záznam nelze zvolit kratší interval, než je interval měření.*

**Kapacita paměti:**

maximálně 500 000 hodnot v necyklickém záznamu  
maximálně 350 000 hodnot v cyklickém záznamu



---

## Rádiová část

Datalogger obsahuje rádiový modem určený k odesílání SMS zpráv a k datovým přenosům. Modem je připojený k napájení a zaregistrovaný do sítě mobilního operátora pouze při požadavku jejich odeslání. Jinak je vypnutý.

### Řada UxxxxM – vysílací výkony a frekvence:

Quad-band 850/900/1800/1900MHz

GPRS Mobile Station Class B

Compliant to GSM Phase2/2+

Class 4 (2 W @ 850/900MHz)

Class 1 (1 W @ 1800/1900MHz)

### Řada UxxxxG – vysílací výkony a frekvence:

Pásmo GSM900 (890 ~ 915 MHz, 33 dBm, GMSK, 8-PSK)

Pásmo DCS1800 (1710 ~ 1785 MHz, 30 dBm, GMSK, 8-PSK)

Pásmo LTE FDD B1 (1920 ~ 1980 MHz, 23 dBm, QPSK, 16QAM)

Pásmo LTE FDD B3 (1710 ~ 1785 MHz, 23 dBm, QPSK, 16QAM)

Pásmo LTE FDD B7 (2500 ~ 2570 MHz, 23 dBm, QPSK, 16QAM)

Pásmo LTE FDD B8 (880 ~ 915 MHz, 23 dBm, QPSK, 16QAM)

Pásmo LTE FDD B20 (832 ~ 862 MHz, 23 dBm, QPSK, 16QAM)

### Anténní vstup:

Konektor: SMA-female

Impedance: 50 Ω

Zisk antény: 3 dBi max.

VSWR antény: < 1:2

### Anténa:

Model: AO-AGSM-SMVS

Zisk: 2 dBi

VSWR: < 1:1,8

### SIM karta:

Datalogger obsahuje slot pro vložení SIM karty velikosti *microSIM*. Pokud máte jinou velikost karty, použijte vhodnou redukci. Slot je přístupný po odšroubování zadního krytu dataloggeru.

---

## Parametry vstupů dataloggeru

### U0110M, U0110G

---

**Měřená veličina:**

Interní teplota

**Rozsah:**

(-20 až +60) °C

**Přesnost:**

± 0,4 °C (\*)

(\*) *Během nabíjení baterií může dojít k dočasnému zhoršení přesnosti měření.*

**Doba odezvy:**

$t_{63} < 6$  min,  $t_{90} < 15$  min (teplotní skok 20 °C, proudění vzduchu cca 1 m/s)

**Rozlišení:**

0,1 °C

**Doporučený interval kalibrace:**

2 roky

### U0121M, U0121G

---

**Měřené veličiny:**

2 x teplota z externí sondy řady COMET Pt1000/E

**Rozsah:**

(-200 až +260) °C, senzor Pt1000/3850 ppm  
Měřicí proud: cca 0,5 mA v impulsu délky cca 60 ms

**Přesnost vstupu (bez sond):**

± 0,2 °C v rozsahu (-200 až +100) °C  
± 0,2 % z měřené hodnoty v rozsahu (+100 až +260) °C

Přesnost přístroje s připojenou teplotní sondou je dána výše uvedenou přesností vstupu a přesností použité sondy.

**Způsob připojení:**

Dvou vodičové připojení s možností kompenzace chyby vzniklé odporem vodičů kabelu. Sonda je zakončená 3pinovým konektorem M8 ELKA 3008V. Způsob propojení je uvedený v [Dodatku 2](#).

Doporučená délka sond Pt1000/E je do 15 m, nesmí se překročit délka 30 m. Je doporučeno používat stíněné kabely.

---

**Doba odezvy:**

Je dána dobou odezvy použité sondy (platí za předpokladu, že interval měření je nastaven na 1 s).

**Rozlišení:**

0,1 °C, rozsah převodníku 16 bitů

**Doporučený interval kalibrace:**

2 roky

---

**U0141M, U0141TM, U0141G, U0141TG**

---

**Měřené veličiny:**

4 x teplota z externí sondy řady COMET Pt1000

**Rozsah:**

(-200 až +260) °C, senzor Pt1000/3850 ppm  
Měřicí proud: cca 0,5 mA v impulsu délky cca 60 ms

**Přesnost vstupu (bez sond):**

± 0,2 °C v rozsahu (-200 až +100) °C  
± 0,2 % z měřené hodnoty v rozsahu (+100 až +260) °C

Přesnost přístroje s připojenou teplotní sondou je dána výše uvedenou přesností vstupu a přesností použité sondy.

**Způsob připojení:**

Dvou vodičové připojení s možností kompenzace chyby vzniklé odporem vodičů kabelu.

Doporučená délka sond je do 15 m, nesmí se překročit délka 30 m. Je důrazně doporučeno používat stíněné kabely.

K modelu **U0141M** a modelu **U0141G** jsou určeny sondy řady Pt1000/E zakončené 3pinovým konektorem M8 ELKA 3008V. Zapojení konektoru je uvedeno v [Dodatku 2](#).

K modelu **U0141TM** a modelu **U0141TG** jsou určeny sondy řady Pt1000/0 bez konektoru. Připojují se do dvoudílné svorkovnice, max. průřez vodiče: 1,5 mm<sup>2</sup>.

**Doba odezvy:**

Je dána dobou odezvy použité sondy (platí za předpokladu, že interval měření je nastaven na 1 s).

**Rozlišení:**

0,1 °C, rozsah převodníku 16 bitů

**Doporučený interval kalibrace:**

2 roky

**Měřené veličiny:**

3 x vstup pro měření teploty pomocí termočlánků  
1 x teplota z externí sondy řady COMET Pt1000/0  
1 x interní teplota

**Rozsahy a vstupní úrovně:**

Vstupy 1 až 3 mohou být uživatelem přepnuty na měření teploty pomocí termočlánků nebo na měření napětí (-70 až +70) mV.

**Parametry vstupů 1 až 3 pro různá nastavení:**

- Termočlánek typu „K“ (NiCr-Ni)  
Rozsah: (-200 až +1300) °C  
Přesnost (bez sond):  
 $\pm (|0,3 \% \text{ z měřené hodnoty}| + 1,5 \text{ °C})$   
Rozlišení: 0,1 °C  
Studený konec: kompenzován v rozsahu teplot (-20 až +60) °C
- Termočlánek typu „J“ (Fe-Co)  
Rozsah: (-200 až +750) °C  
Přesnost (bez sond):  
 $\pm (|0,3 \% \text{ z měřené hodnoty}| + 1,5 \text{ °C})$   
Rozlišení: 0,1 °C  
Studený konec: kompenzován v rozsahu teplot (-20 až +60) °C
- Termočlánek typu „S“ (Pt10%Rh-Pt)  
Rozsah: (0 až +1700) °C  
Přesnost (bez sond):  
 $\pm (|0,5 \% \text{ z měřené hodnoty}| + 5 \text{ °C})$   
Rozlišení: 0,1 °C  
Studený konec: kompenzován v rozsahu teplot (-20 až +60) °C
- Termočlánek typu „B“ (Pt30%Rh-Pt)  
Rozsah: (+250 až +1800) °C  
Přesnost (bez sond):  
 $\pm (|0,5 \% \text{ z měřené hodnoty}| + 5 \text{ °C})$   
Rozlišení: 0,1 °C  
Studený konec není kompenzován
- Termočlánek typu „T“ (Cu-CuNi)  
Rozsah: (-200 až +400) °C  
Přesnost (bez sond):  
 $\pm (|0,3 \% \text{ z měřené hodnoty}| + 1,5 \text{ °C})$   
Rozlišení: 0,1 °C  
Studený konec: kompenzován v rozsahu teplot (-20 až +60) °C

- 
- Termočlánek typu „N“ (NiCrSi-NiSiMg)  
Rozsah: (-200 až +1300) °C  
Přesnost (bez sond):  
± (|0,3 % z měřené hodnoty| + 1,5 °C)  
Rozlišení: 0,1 °C  
Studený konec: kompenzován v rozsahu teplot  
(-20 až +60) °C
  - Stejnoseměrné napětí velikosti -70 mV až +70 mV  
Rozsah: (-70 až +70) mV  
Přesnost: ± 70 uV  
Rozlišení: 10 uV  
Vstupní odpor: cca 10<sup>7</sup> Ω

#### Parametry vstupu 4:

Rozsah: (-200 až +260) °C, senzor  
Pt1000/3850 ppm  
Měřicí proud: cca 0,5 mA v impulsu délky  
cca 60 ms  
Přesnost vstupu (bez sond):  
± 0,2 °C v rozsahu (-200 až +100) °C  
± 0,2 % z měřené hodnoty v rozsahu (+100  
až +260) °C

Přesnost přístroje s připojenou teplotní sondou je dána výše uvedenou přesností vstupu a přesností použité sondy.

#### Interní teplota:

Rozsah: (-20 až +60) °C  
Přesnost: ± 0,6 °C (\*)  
*(\*) Během nabíjení baterií může dojít k dočasnému zhoršení přesnosti měření.*  
Doba odezvy: t<sub>63</sub> < 6 min, t<sub>90</sub> < 15 min (teplotní skok 20 °C, proudění vzduchu cca 1 m/s)  
Rozlišení: 0,1 °C

#### Doba odezvy na vstupech 1 až 4:

Je dána dobou odezvy použitých sond (platí za předpokladu, že interval měření je nastaven na 1 s).

#### Způsob připojení:

dvoudílná svorkovnice, max. průřez vodiče: 1,5 mm<sup>2</sup>  
Maximální délka kabelů je 15 m. Je doporučeno používat stíněné kabely.  
POZOR – vstupy nejsou vzájemně galvanicky odděleny!

#### Doporučený interval kalibrace:

2 roky

**Měřené veličiny:**

2 x teplota z externí sondy řady COMET Pt1000/0  
2 x binární vstup určený k připojení napětí nebo beznapěťového kontaktu (tranzistoru s otevřeným kolektorem). Tento přístroj není vhodný pro zachytávání stavů „napětí připojeno/odpojeno“.

**Rozsah:**

Teplota: (-200 až +260) °C, senzor Pt1000/3850 ppm  
Měřicí proud: cca 0,5 mA v impulsu délky cca 60 ms

Na binární vstup lze připojit jak napětí, tak beznapěťový kontakt bez potřeby jeho konfigurace.

Napěťové úrovně:

Vstupní napětí pro úroveň „L“: < 0,8 V (\*)

Vstupní napětí pro úroveň „H“: > 2 V

Minimální připojitelné napětí: 0 V

Maximální připojitelné napětí: +30 V DC

(\*) *Napětí pro dosažení úrovně „L“ musí být na přístroj skutečně přivedeno. Pokud vstup odpojíme, bude přístroj měřit úroveň „H“.*

Parametry beznapěťového kontaktu:

Odpor kontaktu pro stav „sepnuto“: < 10 kΩ

Odpor kontaktu pro stav „rozepnuto“: > 2 MΩ

Napětí na rozepnutém kontaktu: cca 3 V

Minimální doba trvání stavu pro jeho zachycení: 1 s

**Přesnost vstupu (bez sond):**

± 0,2 °C v rozsahu (-200 až +100) °C

± 0,2 % z měřené hodnoty v rozsahu (+100 až +260) °C

Přesnost přístroje s připojenou teplotní sondou je dána výše uvedenou přesností vstupu a přesností použité sondy.

**Způsob připojení:**

dvoudílná svorkovnice, max. průřez vodiče: 1,5 mm<sup>2</sup>

Doporučená délka sond Pt1000 je do 15 m, nesmí se překročit délka 30 m. U binárních vstupů je maximální délka kabelů 30 m. Je doporučeno používat stíněné kabely.

POZOR – vstupy nejsou vzájemně galvanicky odděleny!

**Doba odezvy:**

Je dána dobou odezvy použité sondy (platí za předpokladu, že interval měření je nastaven na 1 s).

---

**Rozlišení:**

0,1 °C, rozsah převodníku 16 bitů

**Doporučený interval kalibrace:**

2 roky

## U3120M, U3120G

---

**Měřené veličiny:**

Interní teplota, relativní vlhkost.

Teplota rosného bodu vypočtená z interní teploty a z relativní vlhkosti.

**Rozsah:**

Teplota: (-20 až +60) °C

Relativní vlhkost: (0 až +100) %RH bez kondenzace <sup>(\*)</sup>

Teplota rosného bodu: (-60 až +60) °C

**Přesnost <sup>(\*)</sup>:**

Teplota: ± 0,4 °C

Relativní vlhkost:

- přesnost senzoru: ± 1,8 %RH při teplotě 23 °C v rozsahu (0 až 90) %RH
- hystereze: < ±1 %RH
- nelinearita: < ±1 %RH
- teplotní závislost: viz graf v [Dodatku 7](#)

Teplota rosného bodu: ± 1,5 °C při okolní teplotě T < 25 °C a RH > 30 %, podrobně viz graf v [Dodatku 3](#)

<sup>(\*)</sup> *Během nabíjení baterií může dojít k dočasnému zhoršení přesnosti měření.*

**Doba odezvy (proudění vzduchu cca 1 m/s) <sup>(\*)</sup>:**

Teplota:  $t_{63} < 2 \text{ min}$ ,  $t_{90} < 8 \text{ min}$  (teplotní skok 20 °C)

Relativní vlhkost:  $t_{63} < 45 \text{ s}$ ,  $t_{90} < 4 \text{ min}$ ,  $t_{99} < 4 \text{ hod.}$   
(vlhkostní skok 30 %RH, konstantní teplota)

<sup>(\*)</sup> *Důležité informace jsou uvedeny v kapitole „[Vyráběné modely – U3120M, U3120G](#)“*

**Rozlišení:**

Teplota vč. Teploty rosného bodu: 0,1 °C

Relativní vlhkost: 0,1 %RH

**Doporučený interval kalibrace:**

1 rok

---

## U3121M, U3121G

---

### Měřené veličiny:

Teplota a relativní vlhkost měřená externí sondou řady Digi/E. Teplota rosného bodu vypočtená z naměřené teploty a z relativní vlhkosti.

### Rozsah a přesnost:

Dle připojené sondy řady Digi/E

### Doba odezvy:

Dle připojené sondy řady Digi/E (platí za předpokladu, že interval měření je nastaven na 1 s).

### Způsob připojení:

Sonda řady Digi/E. Sonda je zakončená 4pinovým konektorem M8 ELKA 4008V. Délka kabelu sondy Digi/E nesmí překročit 15 m.

### Rozlišení:

Teplota vč. Teploty rosného bodu: 0,1 °C  
Relativní vlhkost: 0,1 %RH

### Doporučený interval kalibrace:

1 rok (podle připojené sondy)

---

## U3631M, U3631G

---

### Měřené veličiny:

Interní teplota, relativní vlhkost  
1x Externí teplota z externí sondy řady COMET Pt1000/E.  
Teplota rosného bodu vypočtená z interní teploty a z relativní vlhkosti.  
Rozdíl externí teploty a teploty rosného bodu.

### Rozsah:

Interní teplota: (-20 až +60) °C  
Relativní vlhkost: (0 až +100) %RH bez kondenzace <sup>(\*)2</sup>  
Teplota rosného bodu: (-60 až +60) °C  
Vstup pro externí teplotu:  
(-90 až +260) °C, senzor Pt1000/3850 ppm  
Měřicí proud: cca 0,5 mA v impulsu délky cca 60 ms

### Přesnost <sup>(\*)1</sup>:

Interní teplota: ± 0,4 °C  
Relativní vlhkost:  
- přesnost senzoru: ± 1,8 %RH při teplotě 23 °C v rozsahu (0 až +90) %RH  
- hystereze: < ±1 %RH  
- nelinearita: < ±1 %RH  
- teplotní závislost: viz graf v [Dodatku 7](#)



---

Teplota rosného bodu:  $\pm 1,5\text{ }^{\circ}\text{C}$  při okolní teplotě  $T < 25\text{ }^{\circ}\text{C}$  a  $\text{RH} > 30\%$ , podrobně viz graf v [Dodatku 3](#)

Vstup pro externí teplotu (bez sondy):

$\pm 0,2\text{ }^{\circ}\text{C}$  v rozsahu (-90 až +100)  $^{\circ}\text{C}$

$\pm 0,2\%$  z měřené hodnoty v rozsahu (+100 až +260)  $^{\circ}\text{C}$

Přesnost přístroje s připojenou teplotní sondou je dána výše uvedenou přesností vstupu a přesností použité sondy.

(\*1) *Během nabíjení baterií může dojít k dočasnému zhoršení přesnosti měření.*

#### **Způsob připojení (externí sonda):**

Dvou vodičové připojení s možností kompenzace chyby vzniklé odporem vodičů kabelu. Sonda je zakončená 3pinovým konektorem M8 ELKA 3008V. Způsob propojení je uvedený v [Dodatku 2](#).

Doporučená délka sond Pt1000/E je do 15 m, nesmí se překročit délka 30 m. Je doporučeno používat stíněné kabely.

#### **Doba odezvy (proudění vzduchu cca 1 m/s) (\*2):**

Interní teplota:  $t_{63} < 2\text{ min}$ ,  $t_{90} < 8\text{ min}$  (teplotní skok  $20\text{ }^{\circ}\text{C}$ )

Relativní vlhkost:  $t_{63} < 45\text{ s}$ ,  $t_{90} < 4\text{ min}$ ,  $t_{99} < 4\text{ hod.}$  (vlhkostní skok  $30\% \text{RH}$ , konstantní teplota)

Externí teplota: Je dána dobou odezvy použité sondy (platí za předpokladu, že interval měření je nastaven na 1 s).

(\*2) *Důležité informace jsou uvedeny v kapitole „[Vyráběné modely – U3631M, U3631G](#)“*

#### **Rozlišení:**

Interní teplota vč. teploty rosného bodu:  $0,1\text{ }^{\circ}\text{C}$

Relativní vlhkost:  $0,1\% \text{RH}$ .

Vstup pro externí teplotu:  $0,1\text{ }^{\circ}\text{C}$ , rozsah převodníku 16 bitů

#### **Doporučený interval kalibrace:**

1 rok

**Měřené veličiny:**

Interní teplota, relativní vlhkost  
Teplota rosného bodu vypočtená z interní teploty  
a z relativní vlhkosti.  
Indikace zaplavení prostor.

**Rozsah:**

Interní teplota: (-20 až +60) °C  
Relativní vlhkost: (0 až +100) %RH bez kondenzace <sup>(\*)2</sup>  
Teplota rosného bodu: (-60 až +60) °C

**Přesnost <sup>(\*)1</sup>:**

Interní teplota: ± 0,4  
Relativní vlhkost:  
- přesnost senzoru: ± 1,8 %RH při teplotě 23 °C  
v rozsahu (0 až +90) %RH  
- hystereze: < ±1 %RH  
- nelinearita: < ±1 %RH  
- teplotní závislost: viz graf v [Dodatku 7](#)  
Teplota rosného bodu: ± 1,5 °C při okolní teplotě  
T < 25 °C a RH > 30 %, podrobně viz graf  
v [Dodatku 3](#)

<sup>(\*)1</sup> *Během nabíjení baterií může dojít k dočasnému zhoršení přesnosti měření.*

**Doba odezvy (proudění vzduchu cca 1 m/s) <sup>(\*)2</sup>:**

Interní teplota:  $t_{63} < 2 \text{ min}$ ,  $t_{90} < 8 \text{ min}$  (teplotní skok  
20 °C)  
Relativní vlhkost:  $t_{63} < 45 \text{ s}$ ,  $t_{90} < 4 \text{ min}$ ,  $t_{99} < 4 \text{ hod.}$   
(vlhkostní skok 30 %RH, konstantní teplota)

<sup>(\*)2</sup> *Důležité informace jsou uvedeny v kapitole  
„[Vyráběné modely – U3832G](#)“*

**Rozlišení:**

Interní teplota vč. teploty rosného bodu: 0,1 °C  
Relativní vlhkost: 0,1 %RH.

**Způsob připojení záplavového detektoru LD-81 <sup>(\*)3</sup>:**

Záplavový detektor připojen: pomocí ELKA konektoru  
Napájení: z přístroje  
Použití: vnitřní prostředí  
Délka připojovacího kabelu: 2,5 m (nelze prodloužit)  
Rozsah provozních teplot: (-10 až +40) °C

<sup>(\*)3</sup> *Důležité informace jsou uvedeny v samostatném  
návodu přiloženém k LD-81.*

**Doporučený interval kalibrace:**

1 rok

---

## U4440M, U4440G

---

### Měřené veličiny:

Interní teplota, relativní vlhkost, barometrický tlak a koncentrace CO<sub>2</sub> v ovzduší. Teplota rosného bodu vypočtená z interní teploty a z relativní vlhkosti.

### Rozsah:

Teplota: (-20 až +60) °C  
Relativní vlhkost: (0 až 100) %RH bez kondenzace <sup>(\*)</sup>  
Barometrický tlak (absolutní): 700 hPa až 1100 hPa  
Koncentrace CO<sub>2</sub> v ovzduší: 0 až 5000 ppm (přístroj je možno dodat i s rozsahem 0 až 10000 ppm)  
Teplota rosného bodu: -60 °C až +60 °C

### Přesnost <sup>(\*)</sup>:

Teplota: ± 0,4 °C  
Relativní vlhkost:  
- přesnost senzoru ± 1,8 %RH při teplotě 23 °C v rozsahu 0 až 90 %RH  
- hystereze: < ±1 %RH  
- nelinearita: < ±1 %RH  
- teplotní závislost: viz graf v [Dodatku 7](#)  
Barometrický tlak: ±1,3 hPa při 23 °C  
Koncentrace CO<sub>2</sub> v ovzduší:  
50 + 0,03 × MH [ppm CO<sub>2</sub> při 23 °C a 1013 hPa]  
Teplotní závislost v rozsahu -20...45 °C:  
typ. ± (1 + MH / 1000) [ppm CO<sub>2</sub>/°C]  
MH... měřená hodnota  
Teplota rosného bodu: ± 1,5 °C při okolní teplotě  
T < 25 °C a RH > 30 %, podrobně viz graf v [Dodatku 3](#)

<sup>(\*)</sup> *Během nabíjení baterií může dojít k dočasnému zhoršení přesnosti měření.*

### Doba odezvy (proudění vzduchu cca 1 m/s) <sup>(\*)</sup>:

Teplota: t<sub>63</sub> < 2 min, t<sub>90</sub> < 8 min (teplotní skok 20 °C)  
Relativní vlhkost: t<sub>63</sub> < 45 s, t<sub>90</sub> < 4 min, t<sub>99</sub> < 4 hod.  
(vlhkostní skok 30 %RH, konstantní teplota)  
Barometrický tlak: t<sub>90</sub> < 44 s  
Koncentrace CO<sub>2</sub> v ovzduší: dle nastaveného intervalu měření CO<sub>2</sub> (2 minuty/10 minut)

<sup>(\*)</sup> *Důležité informace jsou uvedeny v kapitole „[Vyráběné modely – U4440M, U4440G](#)“*

### Rozlišení:

Teplota vč. teploty rosného bodu: 0,1 °C  
Relativní vlhkost: 0,1 %RH  
Barometrický tlak: 1 hPa  
Koncentrace CO<sub>2</sub> v ovzduší: 1 ppm

---

**Doporučený interval kalibrace:**

1 rok

**U5841M, U5841G**

---

**Měřené veličiny:**

3 x napěťový vstup

1 x binární vstup – uživatelsky konfigurovatelný vstup pro připojení napětí nebo beznapěťového kontaktu (příp. tranzistoru s otevřeným kolektorem). Na rozdíl od modelů U0843M a U0843G tento vstup umožňuje zachytávat i stavy „napětí připojeno/odpojeno“.

**Rozsah a vstupní úrovně:**

Napěťové vstupy:

Rozsah: (0 až 10) V DC

Přesnost:  $\pm 10$  mV

Vstupní odpor: cca 130 k $\Omega$

Binární vstup nakonfigurovaný pro měření napětí:

Vstupní napětí pro úroveň „L“:  $< 0,8$  V<sup>(\*)</sup>

Vstupní napětí pro úroveň „H“:  $> 2$  V

Minimální připojitelné napětí: 0 V

Maximální připojitelné napětí: +30 V DC

<sup>(\*)</sup> *Pokud vstup odpojíme, bude přístroj měřit roveň „L“.*

Binární vstup nakonfigurovaný pro beznapěťový kontakt nebo tranzistor s otevřeným kolektorem:

Odpor kontaktu pro stav „sepnuto“:  $< 10$  k $\Omega$

Odpor kontaktu pro stav „rozepnuto“:  $> 2$  M $\Omega$

Napětí na rozepnutém kontaktu: cca 3 V

Minimální doba trvání stavu pro jeho zachycení: 1 s

**Způsob připojení:**

dvoudílná svorkovnice, max. průřez vodiče: 1,5 mm<sup>2</sup>

Maximální délka kabelů je 30 m. Je doporučeno používat stíněné kabely.

POZOR – vstupy nejsou vzájemně galvanicky odděleny!

**Doporučený interval kalibrace:**

2 roky

---

## U6841M, U6841G

---

### Měřené veličiny:

3 x proudový vstup  
1 x binární vstup – uživatelsky konfigurovatelný vstup pro připojení napětí nebo beznapětového kontaktu (příp. tranzistoru s otevřeným kolektorem). Na rozdíl od modelů U0843M a U0843G tento vstup umožňuje zachytávat i stavy „napětí připojeno/odpojeno“.

### Rozsah a vstupní úrovně:

Proudový vstup:

Rozsah: (0 až 20) mA DC  
Přesnost:  $\pm 20$  uA  
Rozlišení: lepší než 1 uA  
Vstupní odpor: cca 100  $\Omega$   
Minimální proud: 0 mA (rozpojený obvod)  
Maximální proud: omezen na cca 40 mA

Binární vstup nakonfigurovaný pro měření napětí:

Vstupní napětí pro úroveň „L“:  $< 0,8$  V<sup>(\*)</sup>  
Vstupní napětí pro úroveň „H“:  $> 2$  V  
Minimální připojitelné napětí: 0 V  
Maximální připojitelné napětí: +30 V DC  
<sup>(\*)</sup> *Pokud vstup odpojíme, bude přístroj měřit úroveň „L“.*

Binární vstup nakonfigurovaný pro beznapětový kontakt nebo tranzistor s otevřeným kolektorem:

Odpor kontaktu pro stav „sepnuto“:  $< 10$  k $\Omega$   
Odpor kontaktu pro stav „rozepnuto“:  $> 2$  M $\Omega$   
Napětí na rozepnutém kontaktu: cca 3 V

Minimální doba trvání stavu pro jeho zachycení: 1 s

### Způsob připojení:

dvoudílná svorkovnice, max. průřez vodiče: 1,5 mm<sup>2</sup>  
Maximální délka kabelů je 30 m. Je doporučeno používat stíněné kabely.  
POZOR – vstupy nejsou vzájemně galvanicky odděleny!

### Doporučený interval kalibrace:

2 roky

---

## U7844M, U7844G

---

### Měřené veličiny:

Až 4 x binární vstup – uživatelsky konfigurovatelný vstup pro připojení napětí nebo beznapěťového kontaktu (příp. tranzistoru s otevřeným kolektorem). Na rozdíl od modelů U0843M a U0843G tento vstup umožňuje zachytávat i stavy „napětí připojeno/odpojeno“.

Až 2 x čítací vstup – tento vstup může být analogicky jako vstup binární nakonfigurován k připojení napětí nebo beznapěťového kontaktu (tranzistoru s otevřeným kolektorem). Čítačové vstupy mohou být využívány jako další dva binární.

### Vstupní úrovně:

Binární nebo čítačový vstup nakonfigurovaný pro měření napětí:

Vstupní napětí pro úroveň „L“: < 0,8 V<sup>(\*)</sup>

Vstupní napětí pro úroveň „H“: > 2 V

Minimální připojitelné napětí: 0 V

Maximální připojitelné napětí: +30 V DC

<sup>(\*)</sup> Pokud vstup odpojíme, bude přístroj měřit úroveň „L“.

Binární nebo čítačový vstup nakonfigurovaný pro beznapěťový kontakt nebo tranzistor s otevřeným kolektorem:

Odpor kontaktu pro stav „sepnuto“: < 10 kΩ

Odpor kontaktu pro stav „rozepnuto“: > 2 MΩ

Napětí na rozepnutém kontaktu: cca 3 V

Minimální doba trvání stavu pro jeho zachycení: 1 s

### Parametry čítače:

Rozsah: 24 bitů (16 777 215) s možností povolit přetečení

Maximální frekvence impulsů při konfiguraci pro:

- napěťový vstup: max. 5 kHz
- beznapěťový kontakt nebo tranzistor s otevřeným kolektorem: max. 200 Hz

Další možnosti: relativní čítač (počet impulsů za interval záznamu)

### Způsob připojení:

dvoudílná svorkovnice, max. průřez vodiče: 1,5 mm<sup>2</sup>

Maximální délka kabelů je 30 m. Je doporučeno používat stíněné kabely.

POZOR – vstupy nejsou vzájemně galvanicky odděleny!

---

## U8410M, U8410G

---

**Měřené veličiny:**

Koncentrace CO<sub>2</sub> v ovzduší

**Rozsah:**

Koncentrace CO<sub>2</sub> v ovzduší: 0 až 5000 ppm (přístroj je možno dodat i s rozsahem 0 až 10000 ppm)

**Přesnost:**

Koncentrace CO<sub>2</sub> v ovzduší:

$50 + 0,03 \times MH$  [ppm CO<sub>2</sub> při 23 °C a 1013 hPa]

Teplotní závislost v rozsahu -20...45 °C:

typ.  $\pm (1 + MH / 1000)$  [ppm CO<sub>2</sub>/°C]

*MH... měřená hodnota*

**Doba odezvy (proudění vzduchu cca 1 m/s) <sup>(\*)</sup>:**

Koncentrace CO<sub>2</sub> v ovzduší: dle nastaveného intervalu měření CO<sub>2</sub> (2 minuty/10 minut)

<sup>(\*)</sup> *Důležité informace jsou uvedeny v kapitole „[Vyráběné modely – U8410M, U8410G](#)“*

**Rozlišení:**

Koncentrace CO<sub>2</sub> v ovzduší: 1 ppm

**Doporučený interval kalibrace:**

5 let

## Provozní a skladovací podmínky

**Provozní teplota:**

(-20 až +60) °C

viditelnost displeje je v rozsahu (-10 až +60) °C

**Provozní vlhkost:**

(0 až 95) %RH bez trvalé kondenzace pro modely s CO<sub>2</sub> senzorem

(0 až 100) %RH bez trvalé kondenzace pro ostatní modely

**Provozní tlak:**

(700 až 1100) hPa pro modely s CO<sub>2</sub> senzorem

(600 až 1100) hPa pro ostatní modely

**Provozní prostředí:**

chemicky neagresivní

**Skladovací teplota:**

(-20 až +45) °C

**Skladovací vlhkost:**

(5 až 90) %RH

---

## Mechanické vlastnosti

### Rozměry (v x š x h):

93 x 61 x 53 (55) mm bez připojených kabelů a konektorů

Údaje jsou bez připojených kabelů a konektorů.  
Podrobnější nákresy jsou uvedeny v následující kapitole tohoto manuálu.

### Hmotnost:

cca 270 g včetně baterií

### Materiál skříňky:

Polykarbonát LEXAN EXL1434T resin

### Krytí:

Typ přístroje	Stupeň krytí	
	skříňka s elektronikou	senzor teploty a relativní vlhkosti
U0110M, U0110G U0121M, U0121G U0141M, U0141G U3121M, U3121G	IP67 <sup>(*)</sup>	--
U3120M, U3120G U3631M, U3631G U3832G	IP67 <sup>(*)</sup>	IP30
U4440M, U4440G	IP20	IP20
U0141TM, U0141TG U0246G U0843M, U0843G U5841M, U5841G U6841M, U6841G U7844M, U7844G U8410M, U8410G	IP20	--

<sup>(\*)</sup> Pro dosažení tohoto stupně krytí musí být kryt přístroje řádně sešroubován, nasazena zásepka USB konektoru, všechny konektory musí být utaženy. Pokud některý konektor není využitý, musí být opatřený zásepkou.

### Příslušenství na zvláštní objednávku:

LP100 – držák dataloggeru na zeď, uzamykatelný



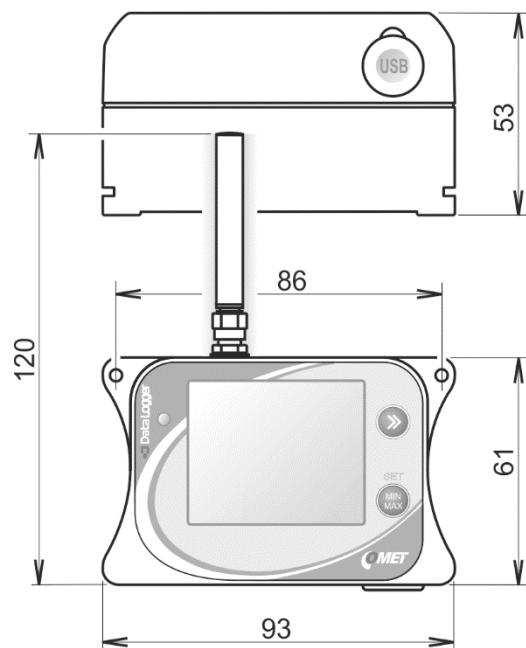
---

## Prohlášení o shodě

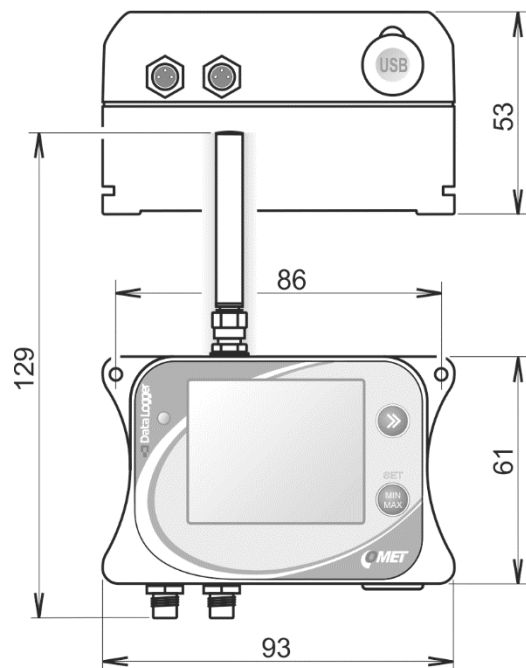
Datalogger je ve shodě s požadavky směrnice 2014/53/EU. Originál Prohlášení o shodě naleznete na stránkách výrobce [www.cometsystem.cz](http://www.cometsystem.cz).

## Rozměrové náčrty

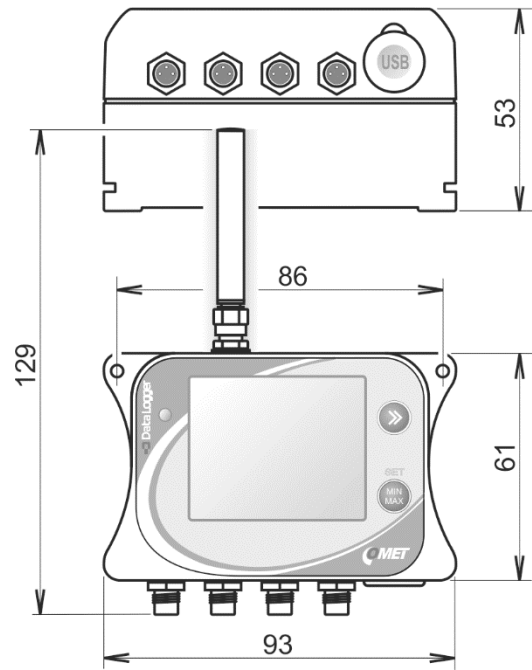
U0110M, U0110G  
U8410M, U8410G



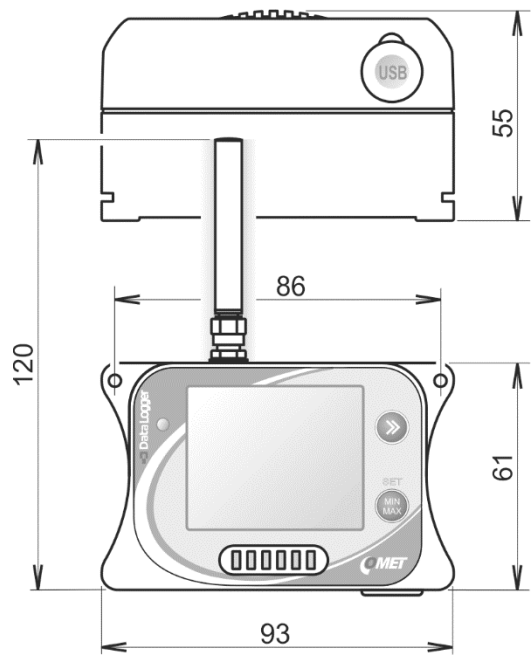
U0121M, U0121G



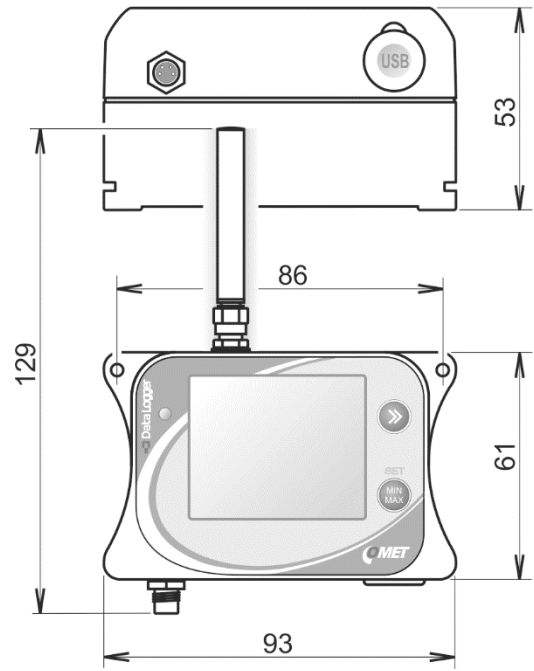
**U0141M, U0141G**



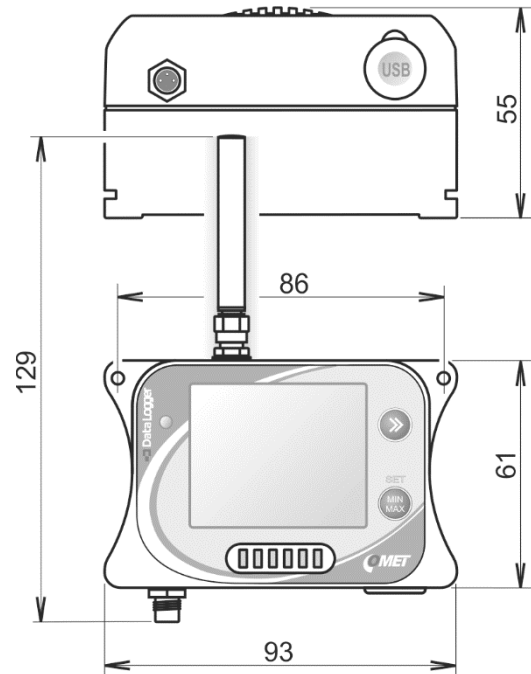
**U3120M, U3120G  
U4440M, U4440G**



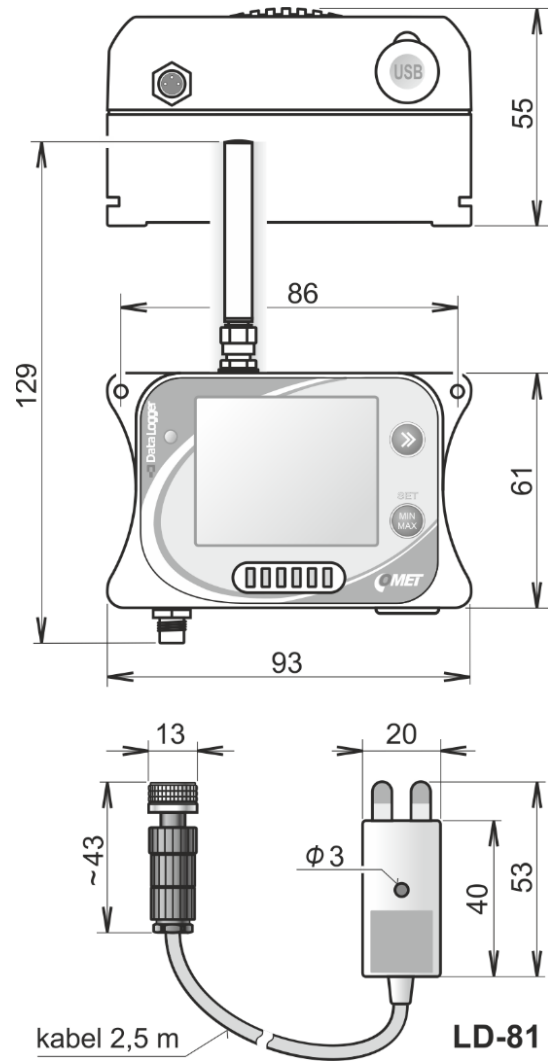
**U3121M, U3121G**



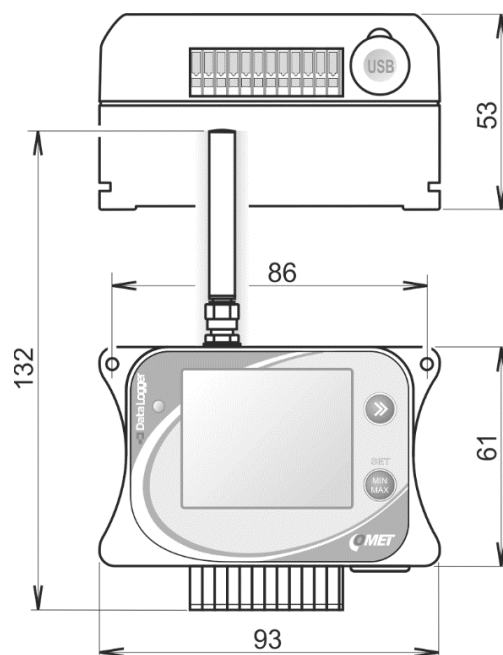
**U3631M, U3631G**



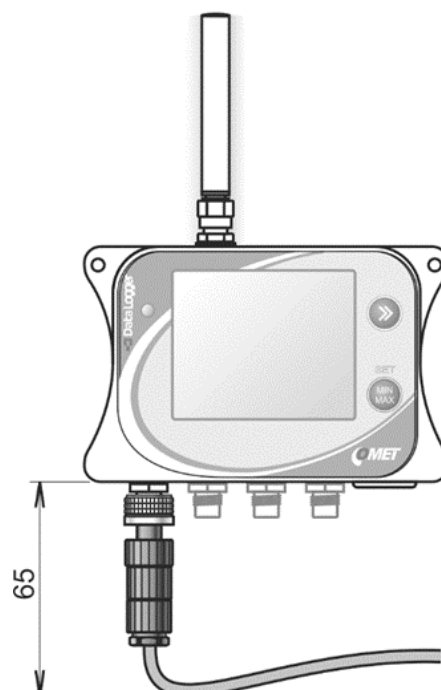
U3832G



U0141TM, U0141TG  
U0246G  
U0843M, U0843G  
U5841M, U5841G  
U6841M, U6841G  
U7841M, U7841G



### Připojení sondy



---

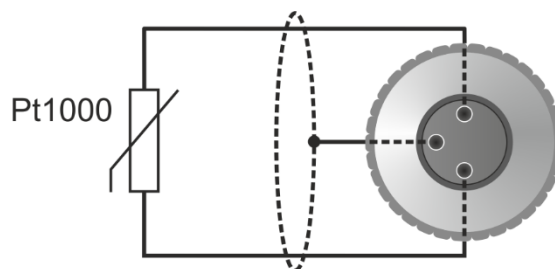
# Dodatky

## Dodatek 1: Vybraná chybová hlášení přístroje

Chyba	Popis a způsob řešení
<b>Error 1</b>	A/D převodník je na dolním limitu 0x0000. <i>Kontaktujte servis.</i>
<b>Error 2</b>	Teplotní sonda není připojena nebo má přerušený kabel. <i>Zkontrolujte připojení.</i>
<b>Error 3</b>	Chyba interní komunikace s převodníkem. <i>Kontaktujte servis.</i>
<b>Error 5</b>	Málo platných naměřených hodnot pro výpočet průměrné hodnoty za interval záznamu (z měření provedených v daném intervalu záznamu bylo více jak 1/8 neplatných hodnot).
<b>Error 9</b>	Naměřená hodnota je mimo rozsah, zkratovaná sonda.
<b>Error 10</b>	Přístroj je vypnutý, měřené hodnoty nejsou k dispozici.
<b>Error 11</b>	Čítač nemá platná data, přístroj byl bez baterií. <i>Pomocí SW vynulujte obsah čítače a opakujte měření.</i>
<b>Error 13</b> <b>Error 14</b> <b>Error 15</b>	Senzor koncentrace CO <sub>2</sub> není dostupný nebo nepracuje správně. <i>Odešlete přístroj do opravy. Týká se jen modelů s CO<sub>2</sub></i>
<b>Error 16</b>	Naměřená hodnota CO <sub>2</sub> není dostupná z důvodu nízkého napětí baterie. <i>Dobijte baterii.</i>
<b>Error 17</b>	Digitální T/RH sonda nekomunikuje s přístrojem. <i>Zkontrolujte její připojení.</i>
<b>Error 18</b>	Paměť digitální T/RH sondy nekomunikuje s přístrojem. <i>Kontaktujte servis.</i>
<b>Error 19</b>	Naměřená hodnota není dostupná. <i>U přístrojů U3121M, U3121G zkontrolujte nebo vyměňte připojenou sondu Digi/E! U jiných modelů se pravděpodobně jedná o závadu přístroje.</i>

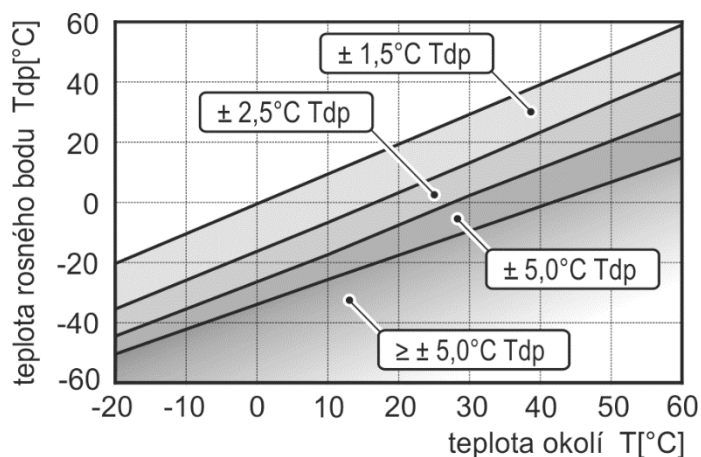
<b>Chyba</b>	<b>Popis a způsob řešení</b>
<b>Error 20</b>	Zdrojová hodnota u vypočtených veličin není k dispozici. <i>Zkontrolujte v SW, zda pro tuto vypočtenou veličinu (např. teplotu rosného bodu) jsou k dispozici naměřené hodnoty (teplota a relativní vlhkost).</i>
<b>Error 21</b>	Chyba výpočtu, nesprávně kalibrovaný přístroj. <i>Odešlete přístroj do opravy.</i>
<b>Error 22</b>	Přetečení čítače, pokud je v konfiguraci přístroje požadováno hlásit to jako chybu. <i>Pomocí SW vynulujte čítač příp. změňte nastavení pro stav přetečení.</i>
<b>Error 23</b>	Chyba měření teploty studeného konce termočlánu. <i>Zkontrolujte, zda je kanál pro měření interní teploty zapnutý pro měření.</i>
<b>Error 50</b> <b>Error 52</b> <b>Error 55</b>	Chyba konfigurace přístroje, poškozená konfigurace. <i>Načtěte konfiguraci do SW, projděte správnost nastavení jednotlivých položek a uložte zpět do přístroje.</i>
<b>Error 51</b>	Sonda řady Digi/E obsahuje neplatné kalibrační konstanty. <i>Odešlete sondu do opravy nebo kontaktujte výrobce.</i>
<b>Error 56</b>	Hodnota není definovaná, měření na daném kanále je vypnuto.
<b>Error 57</b>	Hodnota doposud nebyla změřena, čeká se na dokončení prvního měření.
<b>Error 128</b> : <b>Error 255</b>	Chybová hlášení vzniklá během komunikace s přístrojem. <i>Opakujte komunikaci, kontaktujte výrobce.</i>

## Dodatek 2: Zapojení konektoru sondy řady Pt1000/E





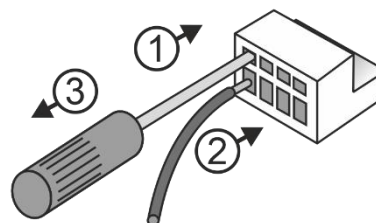
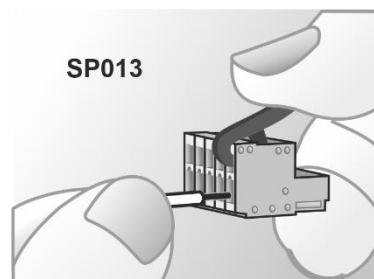
## Dodatek 3: Přesnost měření teploty rosného bodu



## Dodatek 4: Připojovací svorkovnice

Některé vstupy jsou vybaveny dvoudílnou samosvornou svorkovnicí WAGO. Vodiče připojte do svorkovnice buď dodávaným přípravkem SP013, nebo šroubovákem odpovídající velikosti: do hranatého otvoru svorky nad kruhovým otvorem vložte šroubovák, mírným zapáčením svorku rozevřete, vložte vodič a svorku uzavřete následným uvolněním šroubováku (viz obrázek).

*Svorkovnici lze z přístroje vyjmout bez potřeby odpojovat jednotlivé vodiče!*



---

## Dodatek 5: Počítané kanály

Dle typu přístroje jsou k dispozici až tři počítané kanály, tj. kanály, které lze využít k výpočtu a záznamu hodnot vypočítaných z naměřených veličin.

Pro každý počítaný kanál můžete zvolit jeden z uvedených typů výpočtové rovnice:

- $A \cdot X + B \cdot Y + C$
- $A \cdot X \cdot Y + C$
- $A \cdot X / Y + C$
- $A \cdot X^2 + B \cdot Y + C$

kde

A, B, C jsou uživatelsky definované konstanty,

X, Y je volitelná přístrojem měřená hodnota na vámi vybraném kanále (např. teplota, vlhkost, ..., dle typu přístroje).

Kanály, které lze pro tento účel využít jsou v následující tabulce označeny jako „Počítaný“:

Model	Kanál 1	Kanál 2	Kanál 3	Kanál 4	Kanál 5	Kanál 6	Kanál 7
U0110M, U0110G	T	---	---	---	---	---	---
U0121M, U0121G	T1	T2	T1-T2	Počítaný	---	---	---
U0141M, U0141G U0141TM, U0141TG	T1	T2	T3	T4	Počítaný	Počítaný	---
U0246G	Tc1	Tc2	Tc3	T4	Tint	Počítaný	Počítaný
U0843M, U0843G	T1	T2	T1-T2	BIN_IN3	BIN_IN4	Počítaný	---
U3120M, U3120G	T	RH	Td	Počítaný	---	---	---
U3121M, U3121G	T	RH	Td	Počítaný	---	---	---
U3631M, U3631G	Tint	RH	Td	Text	Text-Td	Počítaný	---
U3832G	Tint	RH	Td	BIN_LD	Počítaný	---	---
U4440M, U4440G	T	RH	Td	Tlak	CO <sub>2</sub>	Počítaný	---
U5841M, U5841G	U1	U2	U3	BIN_IN4	Počítaný	Počítaný	Počítaný
U6841M, U6841G	I1	I2	I3	BIN_IN4	Počítaný	Počítaný	Počítaný
U8410M, U8410G	CO <sub>2</sub>	---	---	---	---	---	---

Pozn.: Přístroj U7844M i U7844G má všechny své kanály obsazeny, proto žádný počítaný kanál není k dispozici.

---

## Dodatek 6: Formát SMS zpráv

### **Formát SMS zprávy pro SYSTEM ALARM:**

Hlavička zprávy obsahuje:

SYSTEM ALARM<enter>

„Popis zařízení DescDev“<enter>

Podle typu alarmu odpovídající text:

Data memory limit overflow,

Battery warning,

Battery empty,

Battery Ok,

External power lost,

External power Ok;

Date/Time Error,

Date/Time Ok;

Measuring Error on input: ....;

Measuring Error END on input: ....,

Configuration error,

Configuration Ok,

čas vzniku dané události, např. „20170808 10:44“

Texty jsou pevné, uživatelsky neměnitelné, pokud nastane více událostí současně a došlo by k překročení délky 160 znaků (max. délka zprávy), pak budou rozděleny do více zpráv.

### **Formát alarmové SMS zprávy od měřené hodnoty:**

Popis zařízení DescDev .... max. 32 znaků <enter>

Název měřeného místa: max. 16 znaků <enter>

Text „Actual value: Naměřená hodnota + jednotka (nebo stav binárního vstupu)<enter>

Text „ALARM“ nebo (Text „ALARM END“) <enter>

Popis alarmu: max. 16 znaků

Oddělovač čárka+mezera

čas vzniku/zániku alarmu (např. 2016/05/08 10:44) <enter>

Text „ALARM“ (Text „ALARM END“)

v případě dalších alarmů následuje <enter> a pokračuje se informacemi o dalším alarmu

Popis alarmu: max. 16 znaků

Oddělovač čárka+mezera 2 znaky

čas vzniku alarmu (např. 2016/05/08 10:44)

: :

: :

Délka jedné zprávy je omezena na 160 znaků, pokud je požadavek na odeslání více znaků, jsou rozděleny do více zpráv.

### **DataKeepAliveSMS format (určeno pro strojové zpracování):**

Všechna data jsou kódována v ASCII formátu, tzn. 1 Byte se odesílá jako 2 ASCII znaky (např. hex hodnota 0x9E se odešle jako dva ASCII znaky '9'a 'E'.

---

Úvodní text "Datalogger"	10 ASCII znaků
mezera	1 ASCII znak
Výrobní číslo	(4 byte tj. 8 ASCII znaků)
mezera	1 ASCII znak
Text "ActualData"	10 ASCII znaků
mezera	1 ASCII znak
Device Kind	(1byte tj. 2 ASCII znaky)
mezera	1 ASCII znak
Status (AState)	(2 byte tj. 4 ASCII znaky)
mezera	1 ASCII znak
Zaplnění paměti [%]	(1 byte 2 ASCII znaky)
mezera	1 ASCII znak
Stavy alarmu I na všech kanálech: (1 byte tj. 2 ASCII znaky)	
mezera	1 ASCII znak
Stavy alarmu II na všech kanálech: (1 byte tj. 2 ASCII znaky)	
mezera	1 ASCII znak
Aktuální hodnoty na všech 8 kanálech v IEEE Float formátu: (8x4=32 byte, tj. 64 ASCII znaků))	
mezera	1 ASCII znak
Jednotka, posílají se vždy 3 znaky na kanál (3x8= 24 ASCII znaků)	
mezera	1 ASCII znak
hodnota úrovně signálu mobilního operátora CsqRssi (1 byte tj. 2 ASCII znaky)	
mezera	1 ASCII znak
Index aktuálně nastaveného intervalu odesílání KeepAlive SMS (1 byte tj. 2 ASCII znaky)	
mezera	1 ASCII znak
Čas	vloží 32b údaj o case, vždy 8 ASCII znaků

Celkem se posílá 152 ASCII znaků

---

### **HumanKeepAliveSms format:**

Text zprávy se postupně skládá z položek v níže uvedeném pořadí. Délka této zprávy je omezena na max, 160 znaků. Pokud by zpráva byla delší, pak se odešle jen prvních 160 znaků.

Formát zprávy:

- popis zařízení z konfigurace, max. 32 znaků
- <CR><LF> ... 2 znaky
- postupně podle konfigurace přístroje se pro každý kanál zapnutý pro měření, vloží aktuální hodnota a jednotka. Pokud je zároveň aktivní Alarm1, pak se PŘED AKTUÁLNÍ HODNOTU vloží znak „!“ . Pokud je zároveň aktivní Alarm2, pak se ZA JEDNOTKU vloží znak „!“ (např. "!25.3%!" znamená, že je aktivní Akarm1 i Alarm2).
- <CR><LF> ... 2 znaky
- informace o stavu zaplnění paměti
- <CR><LF> ... 2 znaky
- informace o stavu baterie
- <CR><LF> ... 2 znaky
- informace o úrovni signálu mobilního operátora
- <CR><LF> ... 2 znaky
- vloží aktuální čas přístroje
- <CR><LF> ... 2 znaky

*Hlídaní denního limitu odeslaných SMS:*

Při vzniku požadavku na odeslání SMS (např. vznik alarmu) se kontroluje počet již odeslaných SMS zpráv za daný den. Hlídá se jak celkový počet odeslaných zpráv za den (součet odeslaných SMS při napájení z baterie i z externího napájení), tak i počet odeslaných zpráv při napájení z baterie. Oba tyto limity je možno nastavit pomocí uživatelského SW. Pokud došlo k dosažení denního limitu počtu odeslaných zpráv, pak se na dané číslo místo alarmové SMS odešle jiná, notificační SMS, o překročení denního limitu. Posílání dalších SMS na dané číslo se zastaví. Při vzniku nových požadavků na odeslání SMS se kontroluje, jestli na dané číslo již byla notificační SMS o překročení denního limitu odeslána, pokud ještě ne, odešle se notificační SMS, o překročení denního limitu na dané číslo. Počítadla denního limitu SMS se nulují v 0:00 (o půlnoci).

---

## Dodatek 7: Typické tolerance měření relativní vlhkosti

